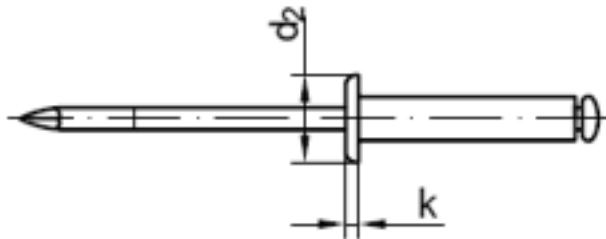


Art. 2350

Art. Offene Blindniete mit Flachkopf

(entspricht keiner ISO-Norm)



Nenn-Ø	3	3	3	3	3	3	3	3	3,2	3,2	3,2
Länge	5	6	8	10	12	16	18	20	6	8	10
Klemmber eich	1,5- 2,5	2,5- 3,5	4,5- 5,0	5,0- 7,0	7,0- 9,0	11,0- 13,0	13,0- 15,0	15,0- 17,0	1,5- 3,5	3,5- 5,0	5,0- 7,0
D2	6,5	6,5	6,5	6,5	6,5	6,5	6,5	6,5	6,5	6,5	6,5
k	1,0	1,0	1,0	1,0	1,0	1,0	1,0	1,0	1,0	1,0	1,0
Bohrer Ø	3,1	3,1	3,1	3,1	3,1	3,1	3,1	3,1	3,3	3,3	3,3
Nenn-Ø	3,2	3,2	3,2	3,2	4	4	4	4	4	4	4
Länge	12	16	18	20	6	8	10	12	16	18	20
Klemmber eich	7,0- 9,0	11,0- 13,0	13,0- 15,0	15,0- 17,0	1,5- 3,0	4,0- 5,0	5,0- 6,5	6,5- 8,5	10,5- 12,5	10,5- 12,5	14,5- 16,5
D2	6,5	6,5	6,5	6,5	8	8	8	8	8	8	8
k	1,0	1,0	1,0	1,0	1,2	1,2	1,2	1,2	1,2	1,2	1,2
Bohrer Ø	3,3	3,3	3,3	3,3	4,1	4,1	4,1	4,1	4,1	4,1	4,1
Nenn-Ø	4	4,8	4,8	4,8	4,8	4,8	4,8	5	5	5	5
Länge	25	8	10	12	16	20	25	8	10	12	14
Klemmber eich	16,5- 21,5	2,5- 4,5	4,5- 6,0	6,0- 8,0	10,0- 12,0	14,0- 15,0	15,0- 20,0	2,5- 4,5	4,5- 6,0	6,0- 8,0	8,0- 10,0
D2	8	9,5	9,5	9,5	9,5	9,5	9,5	9,5	9,5	9,5	9,5
k	1,2	1,3	1,3	1,3	1,3	1,3	1,3	1,3	1,3	1,3	1,3
Bohrer Ø	4,1	4,9	4,9	4,9	4,9	4,9	4,9	5,1	5,1	5,1	5,1
Nenn-Ø	5	5	5	5	5	5	5	5	5	6	6
Länge	16	18	20	25	30	35	40	45	50	10	12
Klemmber eich	10,0- 12,0	12,0- 14,0	14,0- 15,0	15,0- 20,0	20,0- 25,0	25,0- 30,0	30,0- 35,0	35,0- 40,0	40,0- 45,0	3,0- 5,0	5,0- 7,0

Bohrer Ø	3,3	3,3	3,3	4,1	4,1	4,1	4,1	4,1	4,1	4,1	4,1
Nenn-Ø	4	4	4	4	4	4,8	4,8	4,8	4,8	4,8	4,8
Länge	20	25	30	35	40	6	8	10	12	14	16
Klemmber eich	14,5- 16,5	16,5- 21,5	21,5- 26,0	26,0- 30,0	30,0- 35,0	2,0- 2,5	2,5- 4,5	4,5- 6,0	6,0- 8,0	8,0- 10,0	10,0- 12,0
D2	8	8	8	8	8	9,5	9,5	9,5	9,5	9,5	9,5
k	1,2	1,2	1,2	1,2	1,2	1,3	1,3	1,3	1,3	1,3	1,3
Bohrer Ø	4,1	4,1	4,1	4,1	4,1	4,9	4,9	4,9	4,9	4,9	4,9
Nenn-Ø	4,8	4,8	4,8	4,8	5	5	5	5	5	5	5
Länge	18	20	25	30	6	8	10	12	14	16	18
Klemmber eich	12,0- 14,0	14,0- 15,0	15,0- 20,0	20,0- 25,0	2,0- 2,5	2,5- 4,5	4,5- 6,0	6,0- 8,0	8,0- 10,0	10,0- 12,0	12,0- 14,0
D2	9,5	9,5	9,5	9,5	9,5	9,5	9,5	9,5	9,5	9,5	9,5
k	1,3	1,3	1,3	1,3	1,3	1,3	1,3	1,3	1,3	1,3	1,3
Bohrer Ø	4,9	4,9	4,9	4,9	5,1	5,1	5,1	5,1	5,1	5,1	5,1
Nenn-Ø	5	5	5	5	5	5	5	5	5	5	6
Länge	20	25	30	35	40	45	50	60	65	70	8
Klemmber eich	14,0- 15,0	15,0- 20,0	20,0- 25,0	25,0- 30,0	30,0- 35,0	35,0- 40,0	40,0- 45,0	48,0- 52,0	52,0- 57,0	57,0- 62,0	2,0- 3,0
D2	9,5	9,5	9,5	9,5	9,5	9,5	9,5	9,5	9,5	9,5	12
k	1,3	1,3	1,3	1,3	1,3	1,3	1,3	1,3	1,3	1,3	1,5
Bohrer Ø	5,1	5,1	5,1	5,1	5,1	5,1	5,1	5,1	5,1	5,1	6,1
Nenn-Ø	6	6	6	6	6	6	6	6	6	6,4	6,4
Länge	10	12	16	18	20	25	30	35	40	12	16
Klemmber eich	3,0- 5,0	5,0- 7,0	7,0- 11,0	11,0- 13,0	13,0- 15,0	15,0- 20,0	20,0- 24,0	24,0- 29,0	29,0- 34,0	2,0- 6,0	6,0- 10,0
D2	12	12	12	12	12	12	12	12	12	13	13
k	1,5	1,5	1,5	1,5	1,5	1,5	1,5	1,5	1,5	1,8	1,8
Bohrer Ø	6,1	6,1	6,1	6,1	6,1	6,1	6,1	6,1	6,1	6,5	6,5
Nenn-Ø	6,4	6,4	6,4	6,4							
Länge	18	20	25	30							
Klemmber eich	10,0- 12,0	12,0- 14,0	14,0- 18,0	18,0- 23,0							
D2	13	13	13	13							
k	1,8	1,8	1,8	1,8							
Bohrer Ø	6,5	6,5	6,5	6,5							

■ [Niet ALU - Dorn STAHL verzinkt - Art. Offene Blindniete mit Flachkopf](#)

Art. 2354

Art. Offene Blindniete mit Flachkopf

(entspricht keiner ISO-Norm)

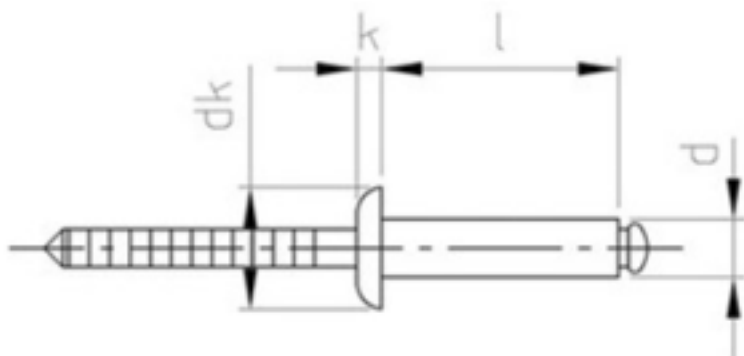
k	1,3	1,3	1,3	1,3	1,3	1,3	1,3	1,3	1,3			
Bohrer Ø	5,1	5,1	5,1	5,1	5,1	5,1	5,1	5,1	5,1			

■ Niet ALU - Dorn ROSTFREI A2 - Art. Offene Blindniete mit Flachkopf

Art. 2360

Art. Offene Blindniete mit Flachkopf

(entspricht keiner ISO-Norm)



d	2,4	2,4	2,4	3	3	3	3	3	3	3,2	3,2
l	4	6	8	6	8	10	12	14	16	6	8
Klemmber eich	0,5-2,0	2,0-4,0	4,0-6,0	0,5-3,0	3,0-5,0	5,0-6,5	6,5-8,5	8,5-10,5	10,5-12,5	0,5-3,0	3,0-5,0
dk	5	5	5	6,3	6,3	6,3	6,3	6,3	6,3	6,7	6,7
k	0,55	0,55	0,55	1,3	1,3	1,3	1,3	1,3	1,3	1,3	1,3
d	3,2	3,2	3,2	3,2	3,2	4	4	4	4	4	4
l	10	12	14	16	18	6	8	10	12	14	16
Klemmber eich	5,0-6,5	6,5-8,5	8,5-10,5	10,5-12,5	12,0-14,0	1,0-2,5	2,5-4,5	4,5-6,5	6,5-8,5	8,5-10,0	10,0-12,0
dk	6,7	6,7	6,7	6,7	6,7	8,4	8,4	8,4	8,4	8,4	8,4
k	1,3	1,3	1,3	1,3	1,3	1,7	1,7	1,7	1,7	1,7	1,7
d	4	4	4,8	4,8	4,8	4,8	4,8	4,8	4,8	4,8	4,8
l	20	25	6	8	10	12	14	16	20	22	24
Klemmber eich	14,0-16,0	16,0-21,0	1,0-2,0	2,0-4,0	4,0-6,0	6,0-8,0	8,0-9,5	8,0-11,0	13,0-16,0	15,0-17,0	16,0-18,0
dk	8,4	8,4	10,1	10,1	10,1	10,1	10,1	10,1	10,1	10,1	10,1
k	1,7	1,7	2	2	2	2	2	2	2	2	2
d	4,8	4,8	4,8	4,8	4,8	5	5	5	5	5	5
l	25	26	30	35	40	8	10	12	14	16	20
Klemmber eich	16,0-19,0	18,0-20,0	21,0-25,0	25,0-30,0	30,0-34,0	2,0-4,0	4,0-6,0	6,0-8,0	8,0-9,5	8,0-11,0	13,0-16,0
dk	10,1	10,1	10,1	10,1	10,1	10,5	10,5	10,5	10,5	10,5	10,5
k	2	2	2	2	2	2,1	2,1	2,1	2,1	2,1	2,1
d	5	5	5	5	5	6	6	6	6	6	6
l	25	26	30	35	40	8	10	12	14	16	18
Klemmber eich	16,0-19,0	18,0-20,0	20,0-25,0	25,0-30,0	30,0-34,0	2,0-4,0	4,0-6,0	6,0-8,0	7,0-9,5	8,0-11,0	9,0-13,0

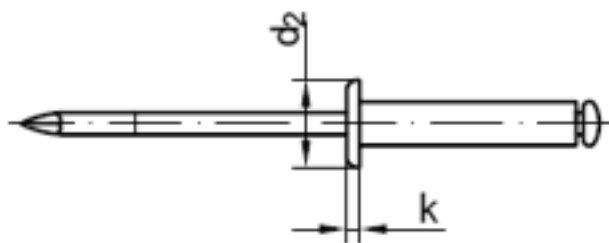
dk	10,5	10,5	10,5	10,5	10,5	12	12	12	12	12	12
k	2,1	2,1	2,1	2,1	2,1	2,5	2,5	2,5	2,5	2,5	2,5
d	6	6	6	6	6	6,4	6,4	6,4	6,4	6,4	6,4
l	20	25	30	35	40	10	12	16	18	20	22
Klemmbereich	11,0-15,0	15,0-20,0	20,0-24,0	24,0-29,0	29,0-34,0	2,0-4,0	4,0-6,0	7,0-10,0	9,0-13,0	13,0-16,0	14,0-17,0
dk	12	12	12	12	12	13	13	13	13	13	13
k	2,5	2,5	2,5	2,5	2,5	2,6	2,6	2,6	2,6	2,6	2,6
d	6,4	6,4	6,4								
l	30	35	40								
Klemmbereich	19,0-23,0	23,0-28,0	28,0-33,0								
dk	13	13	13								
k	2,6	2,6	2,6								

■ [Niet und Dorn ROSTFREI A2 - Art. Offene Blindniete mit Flachkopf](#)

Art. 2364

Art. Offene Blindniete mit Flachkopf

(entspricht keiner ISO-Norm)



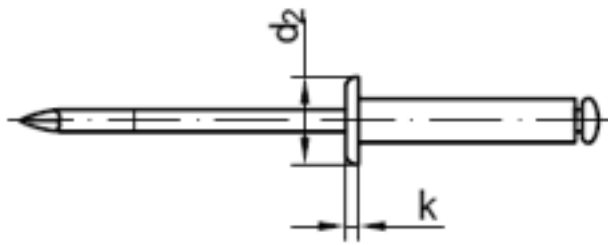
Nenn-Ø	3	3	3	3,2	3,2	4	4	4
Länge	6	8	10	6	10	6	8	10
Klemmbereich	2,5-3,5	4,5-5,0	5,0-7,0	1,5-3,5	5,0-7,0	1,5-3,0	4,0-5,0	5,0-6,5
D2	6,5	6,5	6,5	6,5	6,5	8	8	8
k	1,0	1,0	1,0	1,0	1,0	1,2	1,2	1,2
Bohrer Ø	3,1	3,1	3,1	3,3	3,3	4,1	4,1	4,1
Nenn-Ø	4	4	5	5	5	5		
Länge	12	16	8	10	12	16		
Klemmbereich	6,5-8,5	10,5-12,5	2,5-4,5	4,5-6,0	6,0-8,0	10,0-12,0		
D2	8	8	9,5	9,5	9,5	9,5		
k	1,2	1,2	1,3	1,3	1,3	1,3		
Bohrer Ø	4,1	4,1	5,1	5,1	5,1	5,1		

■ [Niet A2 - Dorn STAHL verzinkt - Art. Offene Blindniete mit Flachkopf](#)

Art. 2366

Art. Offene Blindniete mit Flachkopf

(entspricht keiner ISO-Norm)



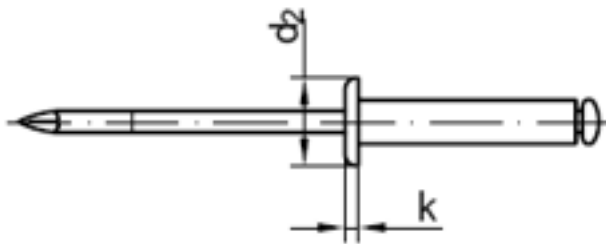
Nenn-Ø	3	3	3	3	3	4	4	4	4
Länge	4	6	8	10	12	6	8	10	12
Klemmbereich	0,5-1,5	2,5-3,5	4,5-5,0	5,0-7,0	7,0-9,0	1,5-3,0	4,0-5,0	5,0-6,5	6,5-8,5
D2	6,5	6,5	6,5	6,5	6,5	8	8	8	8
k	1,0	1,0	1,0	1,0	1,0	1,2	1,2	1,2	1,2
Bohrer Ø	3,1	3,1	3,1	3,1	3,1	4,1	4,1	4,1	4,1

■ [Niet KUPFER - Dorn STAHL verzinkt - Art. Offene Blindniete mit Flachkopf](#)

Art. 2368

Art. Offene Blindniete mit Flachkopf

(entspricht keiner ISO-Norm)



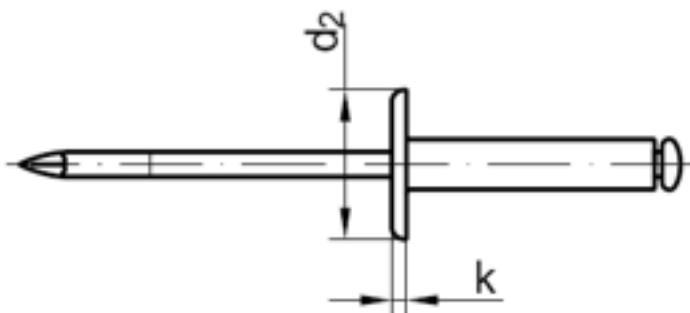
Nenn-Ø	3	3	3	3	3	4	4	4	4
Länge	4	6	8	10	12	6	8	10	12
Klemmbereich	0,5-1,5	2,5-3,5	4,5-5,0	5,0-7,0	7,0-9,0	1,5-3,0	4,0-5,0	5,0-6,5	6,5-8,5
D2	6,5	6,5	6,5	6,5	6,5	8	8	8	8
k	1,0	1,0	1,0	1,0	1,0	1,2	1,2	1,2	1,2
Bohrer Ø	3,1	3,1	3,1	3,1	3,1	4,1	4,1	4,1	4,1

■ [Niet KUPFER - Dorn BRONZE - Art. Offene Blindniete mit Flachkopf](#)

Art. 2370

Art. Offene Blindniete mit Flachkopf

(entspricht keiner ISO-Norm)



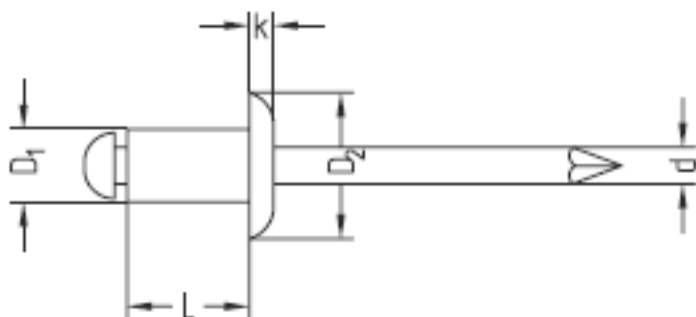
Nenn-Ø	4	4	5	5	6
Länge	8	12	8	12	12
Klemmbereich	0,5-5,0	5,0-9,0	0,5-5,0	5,0-9,0	5,0-9,0
D2	9	9	11	11	13
k	1,2	1,2	1,5	1,5	1,5
Bohrer Ø	4,1	4,1	5,1	5,1	6,1

■ [Niet und Dorn KUNSTSTOFF PA 6.6 - Art. Offene Blindniete mit Flachkopf](#)

Art. 2398

Art. Offene Blindniete mit Flachkopf

(entspricht keiner ISO-Norm)



D1	2,4	3	3,2	4	4,8	5	6	6,4
D2	5,0	6,5	6,5	8,0	9,5	9,5	12	13
Lochdurchmesser	2,5	3,1	3,3	4,1	4,9	5,1	6,1	6,5
d	1,5	1,8	1,95	2,1	2,7	2,7	3,2	3,65
k	0,55	0,8	0,8	10	1,1	1,1	1,5	1,8

■ [ALU-ALU - weiß lackiert - Art. Offene Blindniete mit Flachkopf](#)

Art. 4236

Art. Offene Blindniete mit Flachkopf

(entspricht keiner ISO-Norm)

Für diesen Artikel wurden noch keine Technischen Daten erstellt!

■ [Niet und Dorn ROSTFREI A4 - Art. Offene Blindniete mit Flachkopf](#)

Alle Angaben ohne Gewähr, Irrtümer und Druckfehler vorbehalten. Technische Maße können teilweise umfangreicher als unser Lieferprogramm sein. © Wegertseder GmbH 1984 - 2018. Die kommerzielle Benutzung von Text und Bild ist nur mit vorheriger schriftlicher Zustimmung erlaubt. Bilder und PDF-Dateien enthalten digitale Signaturen, die auch teilweise oder veränderte Entnahme nachvollziehbar machen.

Wegertseder GmbH
Gewerbegebiet Dorfbach 5
D-94496 Ortenburg
GERMANY

Zentral-Telefon: +49(0)8542 / 417-400
Zentral-Telefax: +49(0)8542 / 417-401
Zentral-Mail: info@wegertseder.com
Internet: www.wegertseder.com

Registergericht AG Passau (HRB 6015)
Geschäftsführer Manfred Wegertseder
UST-ID: DE813152138
Steuer-Nr: 153/285/70308 FA Passau