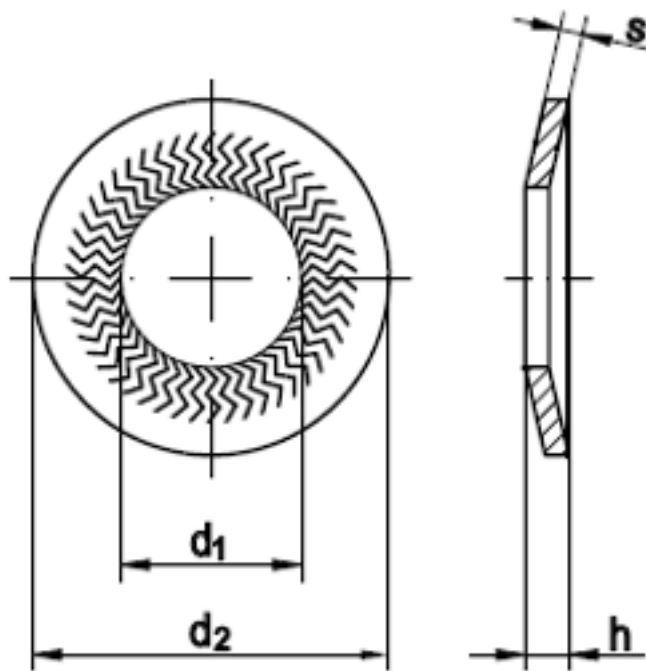


Art. 1780

Art. TECKENTRUP-Sperrkantscheiben, Z=für Zylinderschrauben bis Fest.KL. 10

(entspricht keiner ISO-Norm)



Maße	6	8	10	12	16
d1	6,1	8,2	10,2	12,4	16,4
d2	9,9	12,7	16,1	18,3	24,6
s	1,4	1,4	1,6	1,8	2,5
h	1,6	1,7	2	2,2	3,1

Art. TECKENTRUP-Sperrkantscheiben, Z=für Zylinderschrauben bis Fest.KL. 10

- [FEDERSTAHL - DACROMET-silbrig - Art. TECKENTRUP-Sperrkantscheiben, Z=für Zylinderschrauben bis Fest.KL. 10](#)

Alle Angaben ohne Gewähr, Irrtümer und Druckfehler vorbehalten. Technische Maße können teilweise umfangreicher als unser Lieferprogramm sein. © Wegertseder GmbH 1984 - 2018. Die kommerzielle Benutzung von Text und Bild ist nur mit vorheriger schriftlicher Zustimmung erlaubt. Bilder und PDF-Dateien enthalten digitale Signaturen, die auch teilweise oder veränderte Entnahme nachvollziehbar machen.

Wegertseder GmbH
Gewerbegebiet Dorfbach 5
D-94496 Ortenburg
GERMANY

Zentral-Telefon: +49(0)8542 / 417-400
Zentral-Telefax: +49(0)8542 / 417-401
Zentral-Mail: info@wegertseder.com
Internet: www.wegertseder.com

Registergericht AG Passau (HRB 6015)
Geschäftsführer Manfred Wegertseder
UST-ID: DE813152138
Steuer-Nr: 153/285/70308 FA Passau