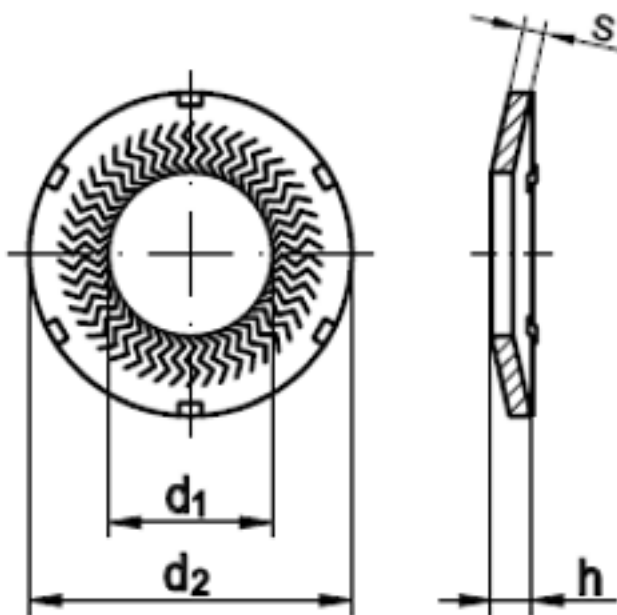


Art. 1776

Art. TECKENTRUP-Kontaktscheiben, K= mit Kontaktzähnen für Schrauben bis Festigkeitsklasse 10.9

(entspricht keiner ISO-Norm)



Maße	4	5	6	8	10	12
d1	4,1	5,1	6,1	8,2	10,2	12,4
d2	8,2	10,2	12,2	16,2	20,25	24,25
s	1	1	1,2	1,4	1,6	1,6
h	1,35	1,5	1,8	2,4	2,6	2,6

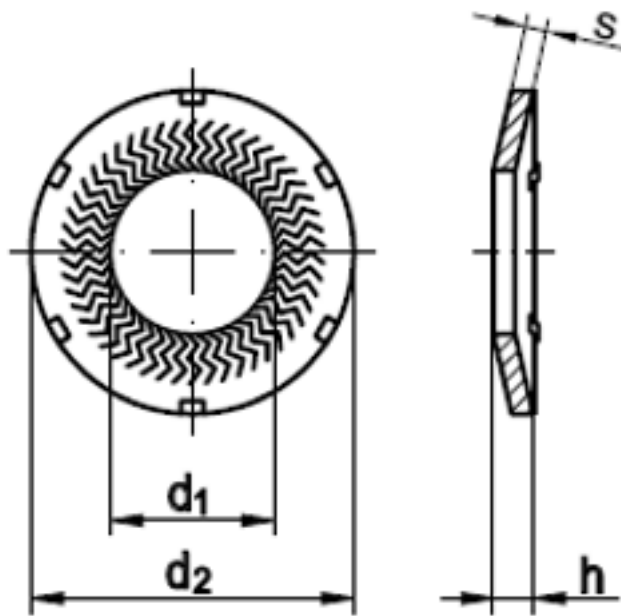
Art. TECKENTRUP-Kontaktscheiben, K= mit Kontaktzähnen für Schrauben bis Festigkeitsklasse 10.9

- [FEDERSTAHL - DACROMET-silbrig - Art. TECKENTRUP-Kontaktscheiben, K= mit Kontaktzähnen für Schrauben bis Festigkeitsklasse 10.9](#)

Art. 1778

Art. TECKENTRUP-Kontaktscheiben, K= mit Kontaktzähnen

(entspricht keiner ISO-Norm)



Maße	4	5	6	8	10	12
d1	4,1	5,1	6,1	8,2	10,2	12,4
d2	8,2	10,2	12,2	16,2	20,25	24,25
s	1	1	1,2	1,4	1,6	1,6
h	1,35	1,5	1,8	2,4	2,6	2,6

Art. TECKENTRUP-Kontaktscheiben, K= mit Kontaktzähnen

■ [ROSTFREI 1.4401 - Art. TECKENTRUP-Kontaktscheiben, K= mit Kontaktzähnen](#)

Alle Angaben ohne Gewähr, Irrtümer und Druckfehler vorbehalten. Technische Maße können teilweise umfangreicher als unser Lieferprogramm sein. © Wegertseder GmbH 1984 - 2018. Die kommerzielle Benutzung von Text und Bild ist nur mit vorheriger schriftlicher Zustimmung erlaubt. Bilder und PDF-Dateien enthalten digitale Signaturen, die auch teilweise oder veränderte Entnahme nachvollziehbar machen.

Wegertseder GmbH
Gewerbegebiet Dorfbach 5
D-94496 Ortenburg
GERMANY

Zentral-Telefon: +49(0)8542 / 417-400
Zentral-Telefax: +49(0)8542 / 417-401
Zentral-Mail: info@wegertseder.com
Internet: www.wegertseder.com

Registergericht AG Passau (HRB 6015)
Geschäftsführer Manfred Wegertseder
UST-ID: DE813152138
Steuer-Nr: 153/285/70308 FA Passau