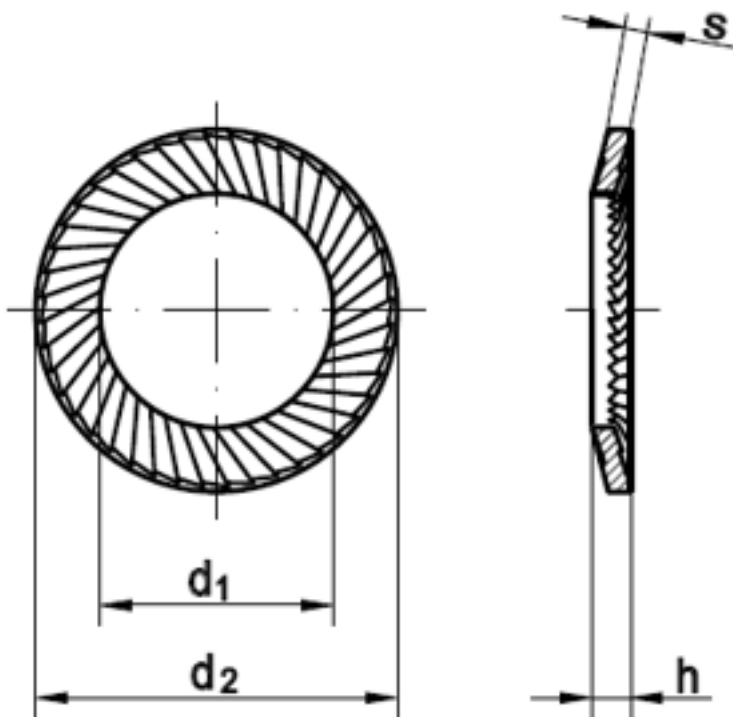


Art. 1762

Art. Schnorr-Sperrzahnscheiben VS, beidseitig gezahnt, VS=verstärkt für Schrauben Festigkeitsklasse bis 10.9

(entspricht keiner ISO-Norm)



Maße	5	6	8	10	12	14	16	18	20	22	24	27	30
d1	5,3	6,4	8,4	10,5	13	15	17	19	21	23	25,6	28,6	31,6
d2	9	10	13	16	18	22	24	27	30	33	36	39	45
s	1	1	1,2	1,5	1,5	1,5	2,0	2,0	2,0	2,0	2,5	2,5	2,5
h	1,3	1,4	1,7	2,0	2,1	2,2	2,6	2,7	2,8	3,0	3,4	3,5	3,8
für Zoll	3/16	-	5/16	3/8	-	9/16	5/8	-	-	7/8	-	-	1 1/8

Art. Schnorr-Sperrzahnscheiben VS, beidseitig gezahnt, VS=verstärkt für Schrauben Festigkeitsklasse bis 10.9

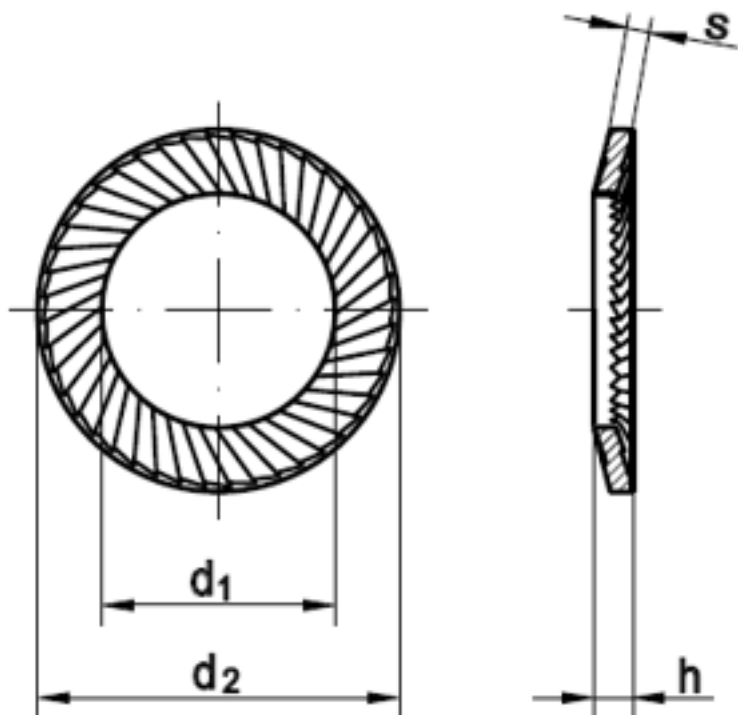
- [FEDERSTAHL - Art. Schnorr-Sperrzahnscheiben VS, beidseitig gezahnt, VS=verstärkt für Schrauben Festigkeitsklasse bis 10.9](#)

Art. 1764

Art. Schnorr-Sperrzahnscheiben VS, beidseitig gezahnt, VS=verstärkt für

Schrauben Festigkeitsklasse bis 10.9

(entspricht keiner ISO-Norm)



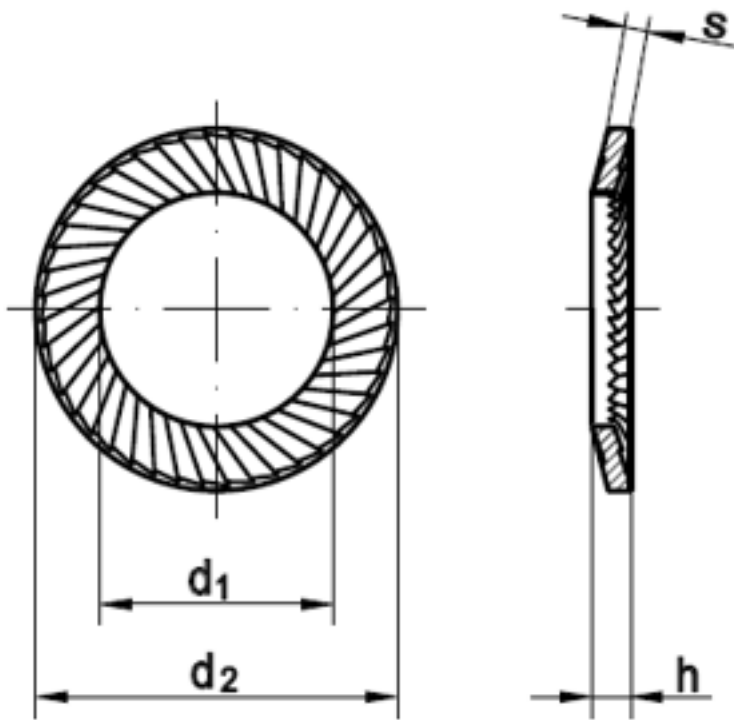
Maße	5	6	8	10	12	14	16	18	20	22	24	27	30
d1	5,3	6,4	8,4	10,5	13	15	17	19	21	23	25,6	28,6	31,6
d2	9	10	13	16	18	22	24	27	30	33	36	39	45
s	1	1	1,2	1,5	1,5	1,5	2,0	2,0	2,0	2,0	2,5	2,5	2,5
h	1,3	1,4	1,7	2,0	2,1	2,2	2,6	2,7	2,8	3,0	3,4	3,5	3,8
für Zoll	3/16	-	5/16	3/8	-	9/16	5/8	-	-	7/8	-	-	1 1/8

■ [FEDERSTAHL - verzinkt - Art. Schnorr-Sperrzahnscheiben VS, beidseitig gezahnt, VS=verstärkt für Schrauben Festigkeitsklasse bis 10.9](#)

Art. 1766

Art. Schnorr-Sperrzahnscheiben VS, beidseitig gezahnt, VS=verstärkt

(entspricht keiner ISO-Norm)



Maße	5	6	8	10	12	14	16	18	20	22	24	27	30
d1	5,3	6,4	8,4	10,5	13	15	17	19	21	23	25,6	28,6	31,6
d2	9	10	13	16	18	22	24	27	30	33	36	39	45
s	1	1	1,2	1,5	1,5	1,5	2,0	2,0	2,0	2,0	2,5	2,5	2,5
h	1,3	1,4	1,7	2,0	2,1	2,2	2,6	2,7	2,8	3,0	3,4	3,5	3,8
für Zoll	3/16	-	5/16	3/8	-	9/16	5/8	-	-	7/8	-	-	1 1/8

Art. Schnorr-Sperrzahnscheiben VS, beidseitig gezahnt, VS=verstärkt

■ [ROSTFREI A2 - Art. Schnorr-Sperrzahnscheiben VS, beidseitig gezahnt, VS=verstärkt](#)

Alle Angaben ohne Gewähr, Irrtümer und Druckfehler vorbehalten. Technische Maße können teilweise umfangreicher als unser Lieferprogramm sein. © Wegertseder GmbH 1984 - 2018. Die kommerzielle Benutzung von Text und Bild ist nur mit vorheriger schriftlicher Zustimmung erlaubt. Bilder und PDF-Dateien enthalten digitale Signaturen, die auch teilweise oder veränderte Entnahme nachvollziehbar machen.

Wegertseder GmbH
 Gewerbegebiet Dorfbach 5
 D-94496 Ortenburg
 GERMANY

Zentral-Telefon: +49(0)8542 / 417-400
 Zentral-Telefax: +49(0)8542 / 417-401
 Zentral-Mail: info@wegertseder.com
 Internet: www.wegertseder.com

Registergericht AG Passau (HRB 6015)
 Geschäftsführer Manfred Wegertseder
 UST-ID: DE813152138
 Steuer-Nr: 153/285/70308 FA Passau