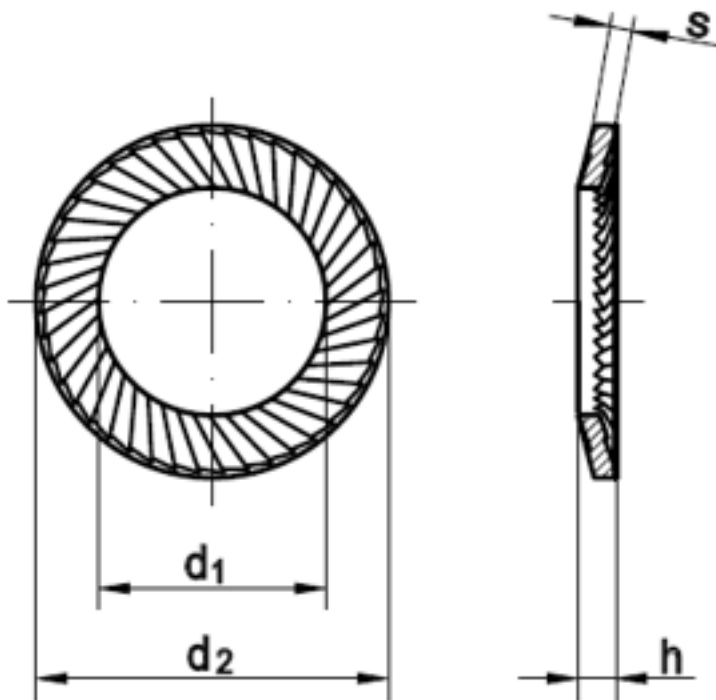


## Art. 1756

### Sicherungsschreiben Form S (Standard), Original SCHNORR

( entspricht keiner ISO-Norm )



Maße	1,6	2	2,5	3	3,5	4	5	6	6,35	7	8	10	11	12
d1	1,7	2,2	2,7	3,2	3,7	4,3	5,3	6,4	6,7	7,4	8,4	10,5	11,6	13
d2	3,2	4	4,8	5,5	6	7	9	10	9,5	12	13	16	15,9	18
s	0,35	0,35	0,45	0,45	0,45	0,5	0,6	0,7	0,7	0,7	0,8	1	1	1,1
h	0,6	0,6	0,9	0,9	0,9	1	1,1	1,2	1,2	1,3	1,4	1,6	1,6	1,7
für Zoll	-	-	-	1/8	-	5/32	3/16	-	1/4	-	5/16	3/8	7/16	-
Maße	12,7	14	16	18	19	20	22	24	26	27	30	36		
d1	13,7	15	17	19	20	21	23	25,6	27	28,6	31,6	38		
d2	19	22	24	27	30	30	33	36	38	39	45	54		
s	1,1	1,2	1,3	1,5	1,5	1,5	1,5	1,8	2	2	2	2,5		
h	1,8	2	2,1	2,3	2,5	2,5	2,7	2,9	3,1	3,1	3,6	4,2		
für Zoll	1/2	9/16	5/8	-	3/4	-	7/8	-	1	-	1 1/8	1 3/8		

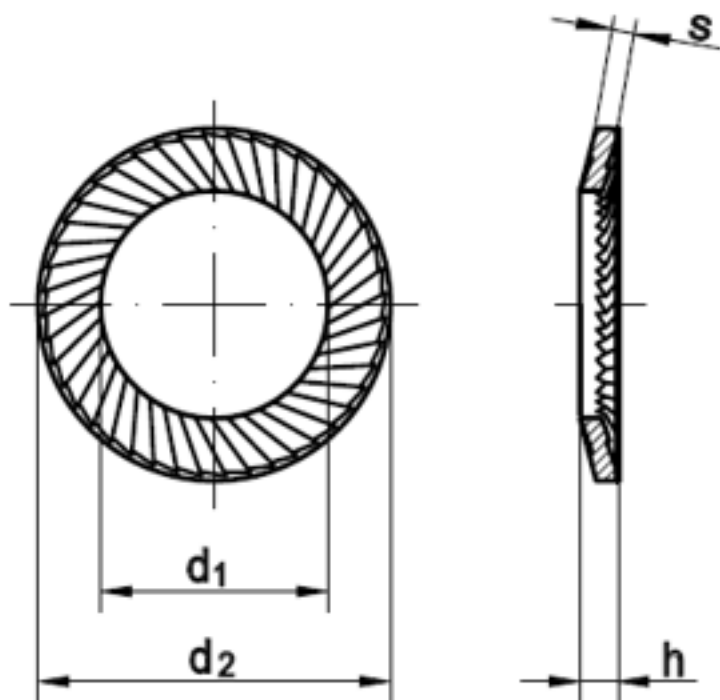
Sicherungsschreiben Form S (Standard), Original SCHNORR

■ [FEDERSTAHL - Sicherungsschreiben Form S \(Standard\), Original SCHNORR](#)

## Art. 1758

### Sicherungsschreiben Form S (Standard), Original SCHNORR

( entspricht keiner ISO-Norm )



Maße	1,6	2	2,5	3	3,5	4	5	6	6,35	7	8	10	11	12
d1	1,7	2,2	2,7	3,2	3,7	4,3	5,3	6,4	6,7	7,4	8,4	10,5	11,6	13
d2	3,2	4	4,8	5,5	6	7	9	10	9,5	12	13	16	15,9	18
s	0,35	0,35	0,45	0,45	0,45	0,5	0,6	0,7	0,7	0,7	0,8	1	1	1,1
h	0,6	0,6	0,9	0,9	0,9	1	1,1	1,2	1,2	1,3	1,4	1,6	1,6	1,7
für Zoll	-	-	-	1/8	-	5/32	3/16	-	1/4	-	5/16	3/8	7/16	-
Maße	12,7	14	16	18	19	20	22	24	26	27	30	36		
d1	13,7	15	17	19	20	21	23	25,6	27	28,6	31,6	38		
d2	19	22	24	27	30	30	33	36	38	39	45	54		
s	1,1	1,2	1,3	1,5	1,5	1,5	1,5	1,8	2	2	2	2,5		
h	1,8	2	2,1	2,3	2,5	2,5	2,7	2,9	3,1	3,1	3,6	4,2		
für Zoll	1/2	9/16	5/8	-	3/4	-	7/8	-	1	-	1 1/8	1 3/8		

■ [FEDERSTAHL - verzinkt - Sicherungsschreiben Form S \(Standard\), Original SCHNORR](#)

## Art. 4461

### Sicherungsschreiben Form S (Standard), Original SCHNORR

( entspricht keiner ISO-Norm )

Für diesen Artikel wurden noch keine Technischen Daten erstellt!

■ [ROSTFREI A2 - Sicherungsschreiben Form S \(Standard\), Original SCHNORR](#)

kommerzielle Benutzung von Text und Bild ist nur mit vorheriger schriftlicher Zustimmung erlaubt.  
Bilder und PDF-Dateien enthalten digitale Signaturen, die auch teilweise oder veränderte Entnahme  
nachvollziehbar machen.

Wegertseder GmbH  
Gewerbegebiet Dorfbach 5  
D-94496 Ortenburg  
GERMANY

Zentral-Telefon: +49(0)8542 / 417-400  
Zentral-Telefax: +49(0)8542 / 417-401  
Zentral-Mail: info@wegertseder.com  
Internet: [www.wegertseder.com](http://www.wegertseder.com)

Registergericht AG Passau (HRB 6015)  
Geschäftsführer Manfred Wegertseder  
UST-ID: DE813152138  
Steuer-Nr: 153/285/70308 FA Passau