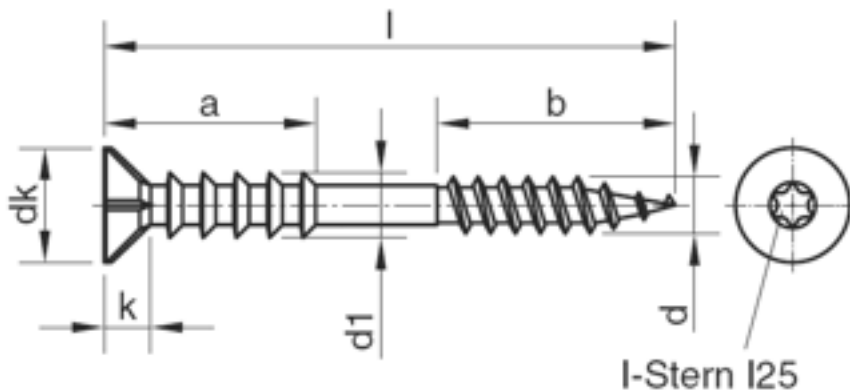


Art. 1448

Art. Justierschrauben mit Torxantrieb

(entspricht keiner ISO-Norm)



d	6	6	6	6	6	6	6	6	6	6	6
dk	12	12	12	12	12	12	12	12	12	12	12
k	5	5	5	5	5	5	5	5	5	5	5
d1	4,4	4,4	4,4	4,4	4,4	4,4	4,4	4,4	4,4	4,4	4,4
l	60	70	80	90	100	110	120	130	140	145	160
a	25	25	25	25	25	25	25	25	25	25	25
b	25	30	30	40	60	60	60	60	60	60	60
Antrieb-TX	TX 25	TX 25	TX 25	TX 25	TX 25	TX 25	TX 25	TX 25	TX 25	TX 25	TX 25

Art. Justierschrauben mit Torxantrieb

■ [STAHL - verzinkt - Art. Justierschrauben mit Torxantrieb](#)

Alle Angaben ohne Gewähr, Irrtümer und Druckfehler vorbehalten. Technische Maße können teilweise umfangreicher als unser Lieferprogramm sein. © Wegertseder GmbH 1984 - 2018. Die kommerzielle Benutzung von Text und Bild ist nur mit vorheriger schriftlicher Zustimmung erlaubt. Bilder und PDF-Dateien enthalten digitale Signaturen, die auch teilweise oder veränderte Entnahme nachvollziehbar machen.

