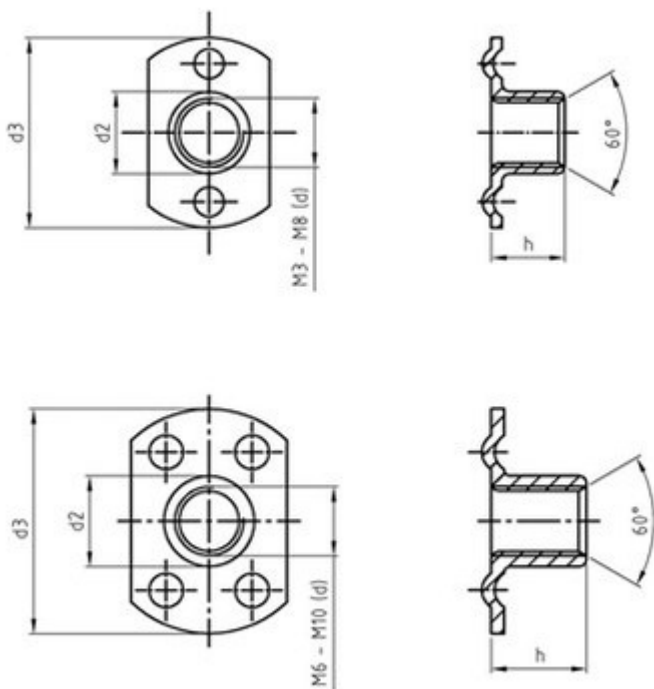


Art. 81795

Anschweißmuttern Ausführung A, Schweißbuckelrichtung unten

(entspricht keiner anderen Norm)



Maße (d)	M 4	M 5	M 6	M 6	M 8	M 8	M 10			
d2	5,5	6,5	7,1	7,5	9,05	9,7	11,5			
d3	17	19	19	22	22	26	26			
h	6	7,5	7,5	8,5	8,5	11	10,5			
b	9	11	11	14	14	18	18			
Schweißpunkte	2	2	2	4	2	4	4			

Anschweißmuttern Ausführung A, Schweißbuckelrichtung unten

- [Artikelübersicht anzeigen](#)
- ROSTFREI A2 - Anschweißmuttern Ausführung A, Schweißbuckelrichtung unten

Alle Angaben ohne Gewähr, Irrtümer und Druckfehler vorbehalten. Technische Maße können teilweise umfangreicher als unser Lieferprogramm sein. © Wegertseder GmbH 1984 - 2024. Die kommerzielle Benutzung von Text und Bild ist nur mit vorheriger schriftlicher Zustimmung erlaubt. Bilder und PDF-Dateien enthalten digitale Signaturen, die auch teilweise oder veränderte Entnahme nachvollziehbar machen.

Wegertseder GmbH
Gewerbegebiet Dorfbach 5
D-94496 Ortenburg
GERMANY

Zentral-Telefon: +49(0)8542 / 417-400
Zentral-Telefax: +49(0)8542 / 417-401
Zentral-Mail: info@wegertseder.com
Internet: www.wegertseder.com

Registergericht AG Passau (HRB 6015)
Geschäftsführer Manfred Wegertseder
UST-ID: DE813152138
Steuer-Nr: 153/285/70308 FA Passau