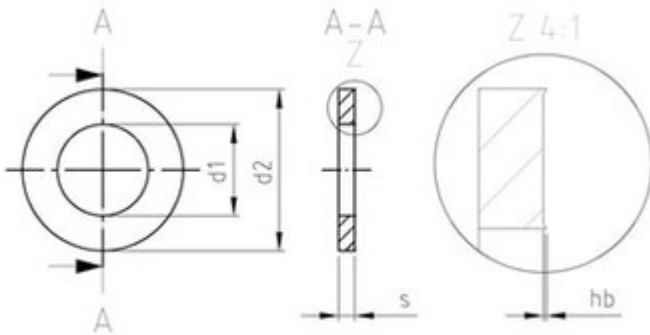


## Art. 81785

### AFNOR-Scheiben Form Z

(entspricht keiner anderen Norm)



Maße (d1)	2,2	2,7	3,2	4,3	5,3	6,4	8,4
d2	4	5	6	8	10	12	16
hb	0,025	0,025	0,04	0,04	0,05	0,06	0,075
s	0,5	0,5	0,8	0,8	1	1,2	1,5
für Schrauben	M 2	M 2,5	M 3	M 4	M 5	M 6	M 8
Maße (d1)	10,5	13	15	17	19	21	
d2	20	24	27	30	32	36	
hb	0,1	0,125	0,125	0,15	0,15	0,15	
s	2	2,5	2,5	3	3	3	
für Schrauben	M 10	M 12	M 14	M 16	M 18	M 20	

### AFNOR-Scheiben Form Z

- [Artikelübersicht anzeigen](#)
- ROSTFREI A2 - AFNOR-Scheiben Form Z
- ROSTFREI A4 - AFNOR-Scheiben Form Z

Alle Angaben ohne Gewähr, Irrtümer und Druckfehler vorbehalten. Technische Maße können teilweise umfangreicher als unser Lieferprogramm sein. © Wegertseder GmbH 1984 - 2024. Die kommerzielle Benutzung von Text und Bild ist nur mit vorheriger schriftlicher Zustimmung erlaubt. Bilder und PDF-Dateien enthalten digitale Signaturen, die auch teilweise oder veränderte Entnahme nachvollziehbar machen.

Wegertseder GmbH  
Gewerbegebiet Dorfbach 5  
D-94496 Ortenburg  
GERMANY

Zentral-Telefon: +49(0)8542 / 417-400  
Zentral-Telefax: +49(0)8542 / 417-401  
Zentral-Mail: [info@wegertseder.com](mailto:info@wegertseder.com)  
Internet: [www.wegertseder.com](http://www.wegertseder.com)

Registergericht AG Passau (HRB 6015)  
Geschäftsführer Manfred Wegertseder  
UST-ID: DE813152138  
Steuer-Nr: 153/285/70308 FA Passau