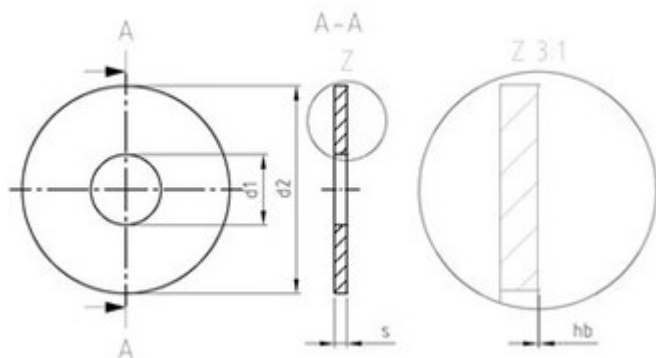


## Art. 81783

### AFNOR-Scheiben Form LL

(entspricht keiner anderen Norm)



Maße (d1)	3,2	4,3	5,3	6,4	8,4	10,5	13	17	19	21
d2	14	16	20	24	30	36	40	50	55	60
hb	0,04	0,04	0,05	0,06	0,075	0,1	0,125	0,15	0,15	
s	0,8	0,8	1	1,2	1,5	2	2,5	3	3	3
für Schrauben	M 3	M 4	M 5	M 6	M 8	M 10	M 12	M 16	M 18	M 20
Maße (d1)	23	25	28	31						
d2	65	70	75	80						
hb										
s	3	4	4	4						
für Schrauben	M 22	M 24	M 27	M 30						

### AFNOR-Scheiben Form LL

- [Artikelübersicht anzeigen](#)
- ROSTFREI A2 - AFNOR-Scheiben Form LL
- ROSTFREI A4 - AFNOR-Scheiben Form LL

Alle Angaben ohne Gewähr, Irrtümer und Druckfehler vorbehalten. Technische Maße können teilweise umfangreicher als unser Lieferprogramm sein. © Wegertseder GmbH 1984 - 2024. Die kommerzielle Benutzung von Text und Bild ist nur mit vorheriger schriftlicher Zustimmung erlaubt. Bilder und PDF-Dateien enthalten digitale Signaturen, die auch teilweise oder veränderte Entnahme nachvollziehbar machen.

Wegertseder GmbH  
Gewerbegebiet Dorfbach 5  
D-94496 Ortenburg  
GERMANY

Zentral-Telefon: +49(0)8542 / 417-400  
Zentral-Telefax: +49(0)8542 / 417-401  
Zentral-Mail: [info@wegertseder.com](mailto:info@wegertseder.com)  
Internet: [www.wegertseder.com](http://www.wegertseder.com)

Registergericht AG Passau (HRB 6015)  
Geschäftsführer Manfred Wegertseder  
UST-ID: DE813152138  
Steuer-Nr: 153/285/70308 FA Passau