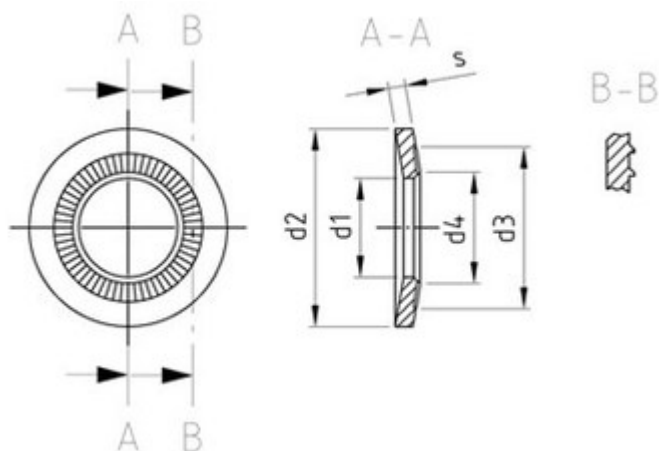


## Art. 81781

### AFNOR-Kontaktscheiben Form M

(entspricht keiner anderen Norm)



Maße (d1)	3,1	4,1	5,1	6,1	8,2	10,2	12,4	14,4	16,4	20,5
d2	8	10	12	14	18	22	27	30	32	40
d3	5,5	7	8	10	13	16	18	21	24	30
s	0,6	0,9	1,1	1,3	1,5	2,1	2,5	2,5	2,8	3,2
für Schrauben	M 3	M 4	M 5	M 6	M 8	M 10	M 12	M 14	M 16	M 20
d4	3,6	4,7	5,7	6,8	9,2	11,2	13,7	15,7	17,7	23,1

### AFNOR-Kontaktscheiben Form M

- [Artikelübersicht anzeigen](#)
- ROSTFREI A2 - AFNOR-Kontaktscheiben Form M

Alle Angaben ohne Gewähr, Irrtümer und Druckfehler vorbehalten. Technische Maße können teilweise umfangreicher als unser Lieferprogramm sein. © Wegertseder GmbH 1984 - 2024. Die kommerzielle Benutzung von Text und Bild ist nur mit vorheriger schriftlicher Zustimmung erlaubt. Bilder und PDF-Dateien enthalten digitale Signaturen, die auch teilweise oder veränderte Entnahme nachvollziehbar machen.

Wegertseder GmbH  
Gewerbegebiet Dorfbach 5  
D-94496 Ortenburg  
GERMANY

Zentral-Telefon: +49(0)8542 / 417-400  
Zentral-Telefax: +49(0)8542 / 417-401  
Zentral-Mail: [info@wegertseder.com](mailto:info@wegertseder.com)  
Internet: [www.wegertseder.com](http://www.wegertseder.com)

Registergericht AG Passau (HRB 6015)  
Geschäftsführer Manfred Wegertseder  
UST-ID: DE813152138  
Steuer-Nr: 153/285/70308 FA Passau