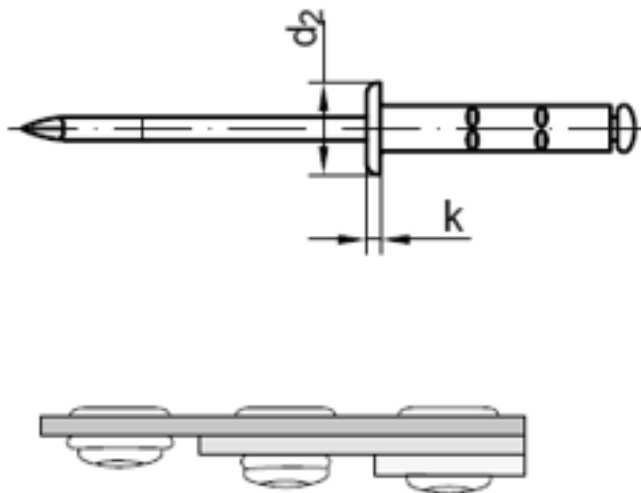


## Art. 81754

### "Poly-Grip" Nieten, Mehrbereichsschaft, A=Flachkopf

(entspricht keiner anderen Norm)



Maße (d)	3,2	3,2	3,2	4	4	4	4,8	4,8	4,8	4,8	4,8
Länge	8	9,5	11	10	13	17	10	15	17	25	30
Klemmbereich	0,5-5,0	1,5-6,5	3,0-8,0	0,5-6,5	3,5-9,5	7,0-13,0	0,5-6,5	4,5-11,0	6,5-13,0	11,0-19,5	16,0-24,0
d2	6,5	6,5	6,5	8	8	8	9,5	9,5	9,5	9,5	9,5
k	0,8	0,8	0,8	1	1	1	1,3	1,3	1,3	1,3	1,3
Bohrer Ø	3,3	3,3	3,3	4,1	4,1	4,1	4,9	4,9	4,9	4,9	4,9

#### "Poly-Grip" Nieten, Mehrbereichsschaft, A=Flachkopf

- [Niet ALU - Dorn ROSTFREI A2 - "Poly-Grip" Nieten, Mehrbereichsschaft, A=Flachkopf](#)
- [Niet ALU - Dorn STAHL verzinkt - "Poly-Grip" Nieten, Mehrbereichsschaft, A=Flachkopf](#)
- [Niet und Dorn STAHL verzinkt - "Poly-Grip" Nieten, Mehrbereichsschaft, A=Flachkopf](#)
- [Artikelübersicht anzeigen](#)

nachvollziehbar machen.

Wegertseder GmbH  
Gewerbegebiet Dorfbach 5  
D-94496 Ortenburg  
GERMANY

Zentral-Telefon: +49(0)8542 / 417-400  
Zentral-Telefax: +49(0)8542 / 417-401  
Zentral-Mail: info@wegertseder.com  
Internet: [www.wegertseder.com](http://www.wegertseder.com)

Registergericht AG Passau (HRB 6015)  
Geschäftsführer Manfred Wegertseder  
UST-ID: DE813152138  
Steuer-Nr: 153/285/70308 FA Passau