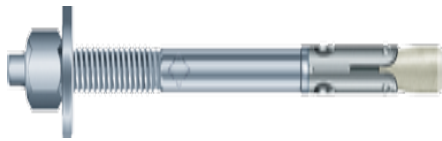


Bolzenanker BZ plus

Stahl verzinkt



Bolzenanker BZ plus

Bolzenanker BZ-U plus

Bolzenanker BZ plus M24

Beschreibung

Der Bolzenanker BZ plus (ETA, Option 1) vereint hohe zulässige Lasten mit geringen Rand- und Achsabständen. Der Spreizkonus ist mit einer dauerhaften, hitzebeständigen Gleitbeschichtung versehen, die den direkten Kontakt von Konus und Spreizhülse verhindert. Dies sichert bei Rissbildung im Beton das notwendige Nachspreizen.

Anwendungsbeispiele

Verankerung mittelschwerer bis schwerer Lasten im gerissenen und ungerissenen Beton: Stützen, Stahlträger, Geländerbefestigungen, Kabeltrassen, Holzkonstruktionen, Konsolen.

Lastbereich: 2,4 kN - 65,1 kN
Betongüte: C20/25 - C50/60



Bolzenanker BZ-U plus



→ Mit großer Unterlegscheibe DIN EN ISO 7093-1 (vormals: DIN 9021)

→ Zugelassen für gerissenen und ungerissenen Beton

| Bezeichnung | Artikel Nummer | Bohrloch ØxTiefe mm | Setztiefe mm | Klemmstärke t _{kl} mm | Dübel-länge l mm | Ø U-Scheibe mm | Ge-winde mm | Pack-inhalt Stück | Gew. pro Pack. kg |
|-----------------|----------------|---------------------|--------------|--------------------------------|------------------|----------------|-------------|-------------------|-------------------|
| BZ-U 8-10/75 | 06115701 | 8x60 | 54 | 10 | 75 | 24 | M8x20 | 100 | 3,46 |
| BZ-U 8-15/80 | 06120701 | 8x60 | 54 | 15 | 80 | 24 | M8x25 | 100 | 3,52 |
| BZ-U 8-30/95 | 06135701 | 8x60 | 54 | 30 | 95 | 24 | M8x40 | 100 | 4,01 |
| BZ-U 8-50/115 | 06145701 | 8x60 | 54 | 50 | 115 | 24 | M8x60 | 100 | 4,63 |
| BZ-U 10-10/90 | 06210701 | 10x75 | 67 | 10 | 90 | 30 | M10x20 | 50 | 3,30 |
| BZ-U 10-15/95 | 06215701 | 10x75 | 67 | 15 | 95 | 30 | M10x25 | 50 | 3,45 |
| BZ-U 10-20/100 | 06220701 | 10x75 | 67 | 20 | 100 | 30 | M10x30 | 50 | 3,55 |
| BZ-U 10-30/110 | 06225701 | 10x75 | 67 | 30 | 110 | 30 | M10x40 | 50 | 3,95 |
| BZ-U 10-50/130 | 06235701 | 10x75 | 67 | 50 | 130 | 30 | M10x60 | 50 | 4,31 |
| BZ-U 10-100/180 | 06250701 | 10x75 | 67 | 100 | 180 | 30 | M10x80 | 50 | 6,02 |
| BZ-U 10-150/230 | 06260701 | 10x75 | 67 | 150 | 230 | 30 | M10x80 | 25 | 3,73 |
| BZ-U 12-15/110 | 06315701 | 12x90 | 80 | 15 | 110 | 37 | M12x30 | 25 | 2,86 |
| BZ-U 12-30/125 | 06325701 | 12x90 | 80 | 30 | 125 | 37 | M12x45 | 25 | 3,17 |
| BZ-U 12-50/145 | 06330701 | 12x90 | 80 | 50 | 145 | 37 | M12x65 | 25 | 3,60 |
| BZ-U 12-125/220 | 06350701 | 12x90 | 80 | 125 | 220 | 37 | M12x80 | 25 | 5,32 |
| BZ-U 12-160/255 | 06365701 | 12x90 | 80 | 160 | 255 | 37 | M12x80 | 20 | 4,78 |
| BZ-U 16-25/145 | 06515701 | 16x110 | 100 | 25 | 145 | 50 | M16x45 | 20 | 5,15 |
| BZ-U 16-100/220 | 06530701 | 16x110 | 100 | 100 | 220 | 50 | M16x80 | 10 | 3,76 |
| BZ-U 16-140/260 | 06535701 | 16x110 | 100 | 140 | 260 | 50 | M16x80 | 10 | 4,50 |
| BZ-U 16-180/300 | 06540701 | 16x110 | 100 | 180 | 300 | 50 | M16x80 | 10 | 4,99 |
| BZ-U 20-30/165 | 06615701 | 20x125 | 114 | 30 | 165 | 60 | M20x50 | 10 | 4,98 |
| BZ-U 20-60/195 | 06625701 | 20x125 | 114 | 60 | 195 | 60 | M20x70 | 10 | 5,62 |
| BZ-U 20-100/235 | 06630701 | 20x125 | 114 | 100 | 235 | 60 | M20x80 | 5 | 3,31 |
| BZ-U 20-130/265 | 06635701 | 20x125 | 114 | 130 | 265 | 60 | M20x80 | 5 | 5,00 |
| BZ-U 20-150/285 | 06640701 | 20x125 | 114 | 150 | 285 | 60 | M20x80 | 5 | 5,00 |
| BZ-U 24-30/190 | 06720701 | 24x145 | 133 | 30 | 190 | 72 | M24x55 | 10 | 7,95 |
| BZ-U 24-60/220 | 06725701 | 24x145 | 133 | 60 | 220 | 72 | M24x85 | 5 | 5,05 |

Weitere Längen auf Anfrage.





Auszug aus den Anwendungsbedingungen der Zulassung ETA-03/0017

Ankertragfähigkeiten, Querbeanspruchung ohne Einfluss von Achs- und Randabständen.
Gesamtsicherheitsbeiwert nach ETAG 001 berücksichtigt (γ_M und γ_F).

| Lasten und Kennwerte | | Bolzenanker BZ plus | M 8 | M 10 | M 12 | M 16 | M 20 | M 24 |
|---------------------------------|----------------|---------------------|------|------|-----------|-----------|-----------|-----------|
| gerissener Beton | | | | | | | | |
| Zulässige Zuglast | C20/25 zul.N | [kN] | 2,4 | 4,3 | 5,7 | 11,9 | 17,1 | 21,1 |
| | C25/30 zul.N | [kN] | 2,6 | 4,7 | 6,3 | 13,1 | 18,9 | 23,3 |
| | C30/37 zul.N | [kN] | 2,9 | 5,2 | 7,0 | 14,5 | 20,9 | 25,8 |
| | C40/50 zul.N | [kN] | 3,4 | 6,0 | 8,1 | 16,8 | 24,2 | 29,8 |
| | C50/60 zul.N | [kN] | 3,7 | 6,6 | 8,9 | 18,5 | 26,6 | 32,8 |
| ungerissener Beton | | | | | | | | |
| Zulässige Zuglast | C20/25 zul.N | [kN] | 5,7 | 7,6 | 9,5 | 16,7 | 24,0 | 29,6 |
| | C25/30 zul.N | [kN] | 6,3 | 8,4 | 10,5 | 18,3 | 26,4 | 32,6 |
| | C30/37 zul.N | [kN] | 7,0 | 9,3 | 11,6 | 20,3 | 29,3 | 36,1 |
| | C40/50 zul.N | [kN] | 7,5 | 10,7 | 13,4 | 23,5 | 33,8 | 41,7 |
| | C50/60 zul.N | [kN] | 7,5 | 11,8 | 14,8 | 25,8 | 37,2 | 45,9 |
| gerissener / ungerissener Beton | | | | | | | | |
| Zulässige Querlast | C20/25 zul.V | [kN] | 8,6 | 12,6 | 18,0/18,9 | 26,9/34,3 | 34,3/37,1 | 42,3/59,2 |
| | ≥ C25/30 zul.V | [kN] | 8,6 | 12,6 | 18,9 | 29,6/34,3 | 37,1 | 46,5/65,1 |
| Zulässiges Biegemoment | zul.M | [Nm] | 13,1 | 26,9 | 46,9 | 119,4 | 195,0 | 513,1 |

Achs- und Randabstände

| | | | | | | | | |
|--------------------------------|------------|------|-----|-----|------|-------|-----|-------|
| Verankerungstiefe | h_{ef} | [mm] | 46 | 60 | 65 | 85 | 100 | 115 |
| Charakteristischer Achsabstand | $s_{cr,N}$ | [mm] | 138 | 180 | 195 | 255 | 300 | 345 |
| Charakteristischer Randabstand | $c_{cr,N}$ | [mm] | 69 | 90 | 97,5 | 127,5 | 150 | 172,5 |

Minimale Achs- und Randabstände für Standardbauteildicke

| | | | | | | | | |
|---|---------------|------|----------|----------|----------|----------|-----------|-----------|
| gerissener Beton | | | | | | | | |
| Minimaler Achsabstand / für Randabstand c | s_{min} / c | [mm] | 40 / 70 | 45 / 70 | 60 / 100 | 60 / 100 | 95 / 150 | 100 / 180 |
| Minimaler Randabstand / für Achsabstand s | c_{min} / s | [mm] | 40 / 80 | 45 / 90 | 60 / 140 | 60 / 180 | 95 / 200 | 100 / 220 |
| ungerissener Beton | | | | | | | | |
| Minimaler Achsabstand / für Randabstand c | s_{min} / c | [mm] | 40 / 80 | 45 / 70 | 60 / 120 | 65 / 120 | 90 / 180 | 100 / 180 |
| Minimaler Randabstand / für Achsabstand s | c_{min} / s | [mm] | 50 / 100 | 50 / 100 | 75 / 150 | 80 / 150 | 130 / 240 | 100 / 220 |
| Standardbauteildicke | h_{std} | [mm] | 100 | 120 | 130 | 170 | 200 | 230 |

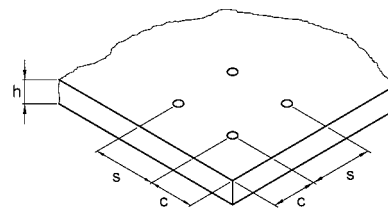
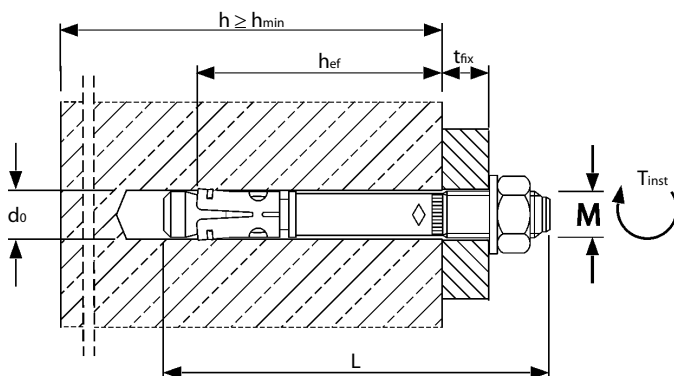
Minimale Achs- und Randabstände für Mindestbauteildicke

| | | | | | | | | |
|---|---------------|------|----------|----------|----------|----------|---|---|
| gerissener Beton | | | | | | | | |
| Minimaler Achsabstand / für Randabstand c | s_{min} / c | [mm] | 40 / 70 | 45 / 90 | 60 / 100 | 70 / 160 | - | - |
| Minimaler Randabstand / für Achsabstand s | c_{min} / s | [mm] | 40 / 80 | 50 / 115 | 60 / 140 | 80 / 180 | - | - |
| ungerissener Beton | | | | | | | | |
| Minimaler Achsabstand / für Randabstand c | s_{min} / c | [mm] | 40 / 80 | 60 / 140 | 60 / 120 | 80 / 180 | - | - |
| Minimaler Randabstand / für Achsabstand s | c_{min} / s | [mm] | 50 / 100 | 90 / 140 | 75 / 150 | 90 / 200 | - | - |
| Mindestbauteildicke | h_{min} | [mm] | 80 | 100 | 110 | 140 | - | - |

Montagedaten

| | | | | | | | | |
|-----------------------------|------------|------|----|----|----|-----|-----|-----|
| Bohrlochdurchmesser | d_o | [mm] | 8 | 10 | 12 | 16 | 20 | 24 |
| Durchgangsloch im Anbauteil | d_f | [mm] | 9 | 12 | 14 | 18 | 22 | 26 |
| Bohrlochtiefe | h_1 | [mm] | 60 | 75 | 90 | 110 | 125 | 145 |
| Drehmoment beim Verankern | T_{inst} | [Nm] | 20 | 25 | 45 | 90 | 160 | 200 |
| Schlüsselweite | SW | [mm] | 13 | 17 | 19 | 24 | 30 | 36 |

Auf Anforderung: Das praxisingerechte Bemessungsprogramm auf CD-ROM oder unter www.mkt-duebel.de.



Montage

