

# Verbundanker V A4

Edelstahl A4



Verbundankerstange V-A A4

Mörtelpatrone V-P

## Beschreibung

Der Verbundanker V A4 mit ETA-Zulassung besteht aus einer Glaspatrone, gefüllt mit Kunstharz, Härter und Quarzzuschlagstoffen, sowie der Ankerstange V-A. Die in der Patrone enthaltenen Komponenten werden beim Eintreiben der Ankerstange zu einem schnell aushärtenden Kunstharzmörtel vermischt. Dieses seit Jahrzehnten bewährte Ankersystem ist spreizdruckfrei und ermöglicht deshalb die Befestigung schwerer Lasten, auch bei kleinen Rand- und Achsabständen. Das Bohrloch wird durch den Kunstharzmörtel abgedichtet.

**Lastbereich:** 3,0 kN - 60,0 kN  
**Betongüte:** C12/15 - C50/60

## Mörtelpatrone V-P



## Anwendungsbeispiele

Verankerung schwerer Lasten im ungerissenen Beton: Stützen, Fuß- und Kopfplatten, Konsolen, Leitplanken, Lärmschutzwände.



## Ankerstange V-A A4



→ Edelstahl A4

→ Zugelassen für ungerissenen Beton

Bezeichnung	Artikel Nummer	Bohrloch Ø x Tiefe mm	Maximale Klemmstärke t <sub>kl</sub> mm	Packungs-inhalt Stück	Gewicht pro Packung kg
V-A 8-20/110 A4	21101501	10 x 80	20	10	0,43
V-A 8-60/150 A4	21105501	10 x 80	60	10	0,53
V-A 10-15/115 A4	21202501	12 x 90	15	10	0,73
V-A 10-30/130 A4	21203501	12 x 90	30	10	0,81
V-A 10-65/165 A4	21207501	12 x 90	65	10	0,98
V-A 10-90/190 A4	21210501	12 x 90	90	10	1,11
V-A 10-150/250 A4	21216501	12 x 90	150	10	1,42
V-A 10-200/300 A4	21221501	12 x 90	200	10	1,71
V-A 12-10/135 A4	21304501	14 x 110	10	10	1,19
V-A 12-35/160 A4	21306501	14 x 110	35	10	1,37
V-A 12-55/180 A4	21309501	14 x 110	55	10	1,51
V-A 12-85/210 A4	21312501	14 x 110	85	10	1,73
V-A 12-95/220 A4	21313501	14 x 110	95	10	1,82
V-A 12-125/250 A4	21316501	14 x 110	125	10	2,02
V-A 12-175/300 A4	21321501	14 x 110	175	10	2,83
V-A 14-35/170 A4 <sup>1)</sup>	21408501	16 x 120	35	10	1,91
V-A 16-5/150 A4	21505501	18 x 125	5	10	2,38
V-A 16-20/165 A4	21507501	18 x 125	20	10	2,77
V-A 16-45/190 A4	21510501	18 x 125	45	10	2,96
V-A 16-65/210 A4	21512501	18 x 125	65	10	3,20
V-A 16-85/230 A4	21514501	18 x 125	85	10	3,65
V-A 16-105/250 A4	21516501	18 x 125	105	10	3,91
V-A 16-155/300 A4	21521501	18 x 125	155	10	4,58
V-A 20-20/220 A4	21613501	25 x 170	20	10	5,56
V-A 20-60/260 A4	21617501	25 x 170	60	10	6,39
V-A 20-100/300 A4	21621501	25 x 170	100	10	7,23
V-A 24-15/220 A4 <sup>1) 2)</sup>	21713580	28 x 170	15	5	4,28
V-A 24-15/260 A4	21717501	28 x 210	15	5	4,89
V-A 24-55/300 A4	21721501	28 x 210	55	5	5,54
V-A 30-70/380 A4 <sup>1) 3)</sup>	21829501	35 x 280	70	6	12,00

Weitere Längen auf Anfrage. Jeder Ankerstangenpackung liegt ein Setzwerkzeug bei.

<sup>1)</sup> Nicht Bestandteil der Zulassung.

<sup>2)</sup> Mit Patrone V-P 20 zu setzen.

<sup>3)</sup> Für V-A 30-70/380 bitte Setzwerkzeug Art.-Nr. 27805160 gesondert bestellen.



### Auszug aus den Anwendungsbedingungen der Zulassung ETA-05/0231

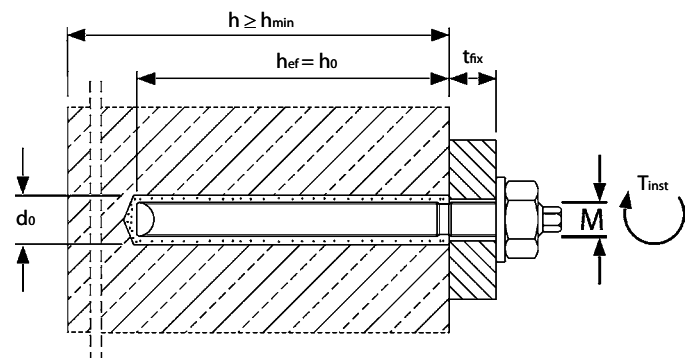
Ankertragfähigkeiten, Querbeanspruchung ohne Einfluss von Achs- und Randabständen im Temperaturbereich  $-40^{\circ}\text{C}$  bis  $+80^{\circ}\text{C}$ <sup>2)</sup>.  
Gesamtsicherheitsbeiwert nach ETAG 001 berücksichtigt ( $\gamma_M$  und  $\gamma_P$ ).

Lasten und Kennwerte	Verbundanker V A4		M 8	M 10	M 12	M 14 <sup>1)</sup>	M 16	M 20	M 24	M 30 <sup>1)</sup>
			ungerissener Beton							
Zulässige Zuglast	C12/15 <sup>1)</sup> zul. N	[kN]	3,0	5,0	7,0	8,0	10,0	19,0	26,0	42,0
	$\geq$ C20/25 zul. N	[kN]	7,9	11,9	15,9	12,0	19,8	29,8	35,7	60,0
Zulässige Querlast	C12/15 <sup>1)</sup> zul. V	[kN]	3,0	5,0	7,0	8,0	10,0	19,0	26,0	42,0
	$\geq$ C20/25 zul. V	[kN]	6,0	9,2	13,3	12,0	25,2	39,4	56,8	60,0
Zulässiges Biegemoment	zul. M	[Nm]	11,9	23,8	42,1	66,9	106,7	207,9	359,4	402,0
<b>Achs- und Randabstände</b>										
Verankerungstiefe	$h_{ef}$	[mm]	80	90	110	120	125	170	210	280
Achsabstand	$s_{cr,N}$	[mm]	240	180	220	300	250	340	420	700
Randabstand	$c_{cr,N}$	[mm]	120	90	110	150	125	170	210	350
Minimaler Achsabstand	$s_{min}$	[mm]	40	45	55	120	65	85	105	280
Minimaler Randabstand	$c_{min}$	[mm]	40	45	55	60	65	85	105	140
Mindestbauteildicke	$h_{min}$	[mm]	110	120	140	170	160	220	260	330
<b>Montagedaten</b>										
Bohrlochdurchmesser	$d_o$	[mm]	10	12	14	16	18	25	28	35
Durchgangsloch im Anbauteil	$d_f$	[mm]	9	12	14	16	18	22	26	33
Bohrlochtiefe	$h_o$	[mm]	80	90	110	120	125	170	210	280
Drehmoment beim Verankern	$T_{inst}$	[Nm]	10	20	40	60	80	120	180	400
Schlüsselweite (Mutter)	SW	[mm]	13	17	19	22	24	30	36	46
Schlüsselweite (Ankerstange)	SW	[mm]	5	6	8	10	12	14	17	-

<sup>1)</sup> Nicht Bestandteil der Zulassung. Empfohlene Lasten für Größen M 14 und M 30 und in Beton C12/15.

<sup>2)</sup> max. Langzeittemperatur  $+50^{\circ}\text{C}$  / max. Kurzzeittemperatur  $+80^{\circ}\text{C}$

Auf Anforderung: Das praxisgerechte Bemessungsprogramm auf CD-ROM oder unter [www.mkt-duebel.de](http://www.mkt-duebel.de).



Temperatur ( $^{\circ}\text{C}$ ) im Bohrloch	Aushärtezeit	
	trockener Beton	feuchter Beton
$-5^{\circ}\text{C}$	5:00 h	10:00 h
$0^{\circ}\text{C}$	5:00 h	10:00 h
$+5^{\circ}\text{C}$	1:00 h	2:00 h
$+10^{\circ}\text{C}$	1:00 h	2:00 h
$+20^{\circ}\text{C}$	20 min	40 min
$+30^{\circ}\text{C}$	10 min	20 min
$+35^{\circ}\text{C}$	10 min	20 min

Patrontemperatur bei der Verarbeitung min.  $+5^{\circ}\text{C}$ .

### Montage

