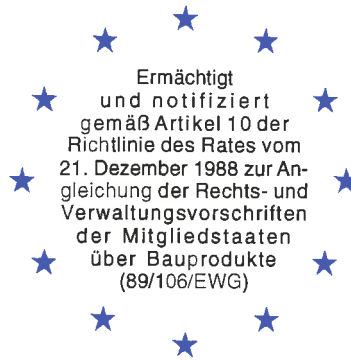


# Deutsches Institut für Bautechnik

Anstalt des öffentlichen Rechts

Kolonnenstr. 30 L  
10829 Berlin  
Deutschland

Tel.: +49(0)30 787 30 0  
Fax: +49(0)30 787 30 320  
E-mail: [dibt@dibt.de](mailto:dibt@dibt.de)  
Internet: [www.dibt.de](http://www.dibt.de)



# DIBt

Mitglied der EOTA  
*Member of EOTA*

## Europäische Technische Zulassung ETA-10/0172

Handelsbezeichnung  
*Trade name*

Upat Schlaganker USA  
*Upat drop-in anchor USA*

Zulassungsinhaber  
*Holder of approval*

Upat Vertriebs GmbH  
Otto-Hahn Straße 15  
79211 Denzlingen  
DEUTSCHLAND

Zulassungsgegenstand  
und Verwendungszweck  
*Generic type and use  
of construction product*

Wegkontrolliert spreizender Dübel in den Größen M6, M8, M10, M12, M16 und M20 zur Verankerung im ungerissenen Beton  
*Deformation-controlled expansion anchor of sizes M6, M8, M10, M12, M16 and M20 for use in non-cracked concrete*

Geltungsdauer: vom  
*Validity: from*  
bis  
*to*

10. Juni 2010  
22. Juni 2012

Herstellwerk  
*Manufacturing plant*

Upat

Diese Zulassung umfasst  
*This Approval contains*

14 Seiten einschließlich 7 Anhänge  
*14 pages including 7 annexes*



Europäische Organisation für Technische Zulassungen  
European Organisation for Technical Approvals

## I RECHTSGRUNDLAGEN UND ALLGEMEINE BESTIMMUNGEN

- 1 Diese europäische technische Zulassung wird vom Deutschen Institut für Bautechnik erteilt in Übereinstimmung mit:
  - der Richtlinie 89/106/EWG des Rates vom 21. Dezember 1988 zur Angleichung der Rechts- und Verwaltungsvorschriften der Mitgliedstaaten über Bauprodukte<sup>1</sup>, geändert durch die Richtlinie 93/68/EWG des Rates<sup>2</sup> und durch die Verordnung (EG) Nr. 1882/2003 des Europäischen Parlaments und des Rates<sup>3</sup>;
  - dem Gesetz über das In-Verkehr-Bringen von und den freien Warenverkehr mit Bauprodukten zur Umsetzung der Richtlinie 89/106/EWG des Rates vom 21. Dezember 1988 zur Angleichung der Rechts- und Verwaltungsvorschriften der Mitgliedstaaten über Bauprodukte und anderer Rechtsakte der Europäischen Gemeinschaften (Bauproduktengesetz - BauPG) vom 28. April 1998<sup>4</sup>, zuletzt geändert durch die Verordnung vom 31. Oktober 2006<sup>5</sup>;
  - den Gemeinsamen Verfahrensregeln für die Beantragung, Vorbereitung und Erteilung von europäischen technischen Zulassungen gemäß dem Anhang zur Entscheidung 94/23/EG der Kommission<sup>6</sup>;
  - der Leitlinie für die europäische technische Zulassung für "Metalldübel zur Verankerung im Beton - Teil 4: Wegkontrolliert spreizende Dübel", ETAG 001-04.
- 2 Das Deutsche Institut für Bautechnik ist berechtigt zu prüfen, ob die Bestimmungen dieser europäischen technischen Zulassung erfüllt werden. Diese Prüfung kann im Herstellwerk erfolgen. Der Inhaber der europäischen technischen Zulassung bleibt jedoch für die Konformität der Produkte mit der europäischen technischen Zulassung und deren Brauchbarkeit für den vorgesehenen Verwendungszweck verantwortlich.
- 3 Diese europäische technische Zulassung darf nicht auf andere als die auf Seite 1 aufgeführten Hersteller oder Vertreter von Herstellern oder auf andere als die auf Seite 1 dieser europäischen technischen Zulassung genannten Herstellwerke übertragen werden.
- 4 Das Deutsche Institut für Bautechnik kann diese europäische technische Zulassung widerrufen, insbesondere nach einer Mitteilung der Kommission aufgrund von Art. 5 Abs. 1 der Richtlinie 89/106/EWG.
- 5 Diese europäische technische Zulassung darf - auch bei elektronischer Übermittlung - nur ungekürzt wiedergegeben werden. Mit schriftlicher Zustimmung des Deutschen Instituts für Bautechnik kann jedoch eine teilweise Wiedergabe erfolgen. Eine teilweise Wiedergabe ist als solche zu kennzeichnen. Texte und Zeichnungen von Werbebroschüren dürfen weder im Widerspruch zu der europäischen technischen Zulassung stehen noch diese missbräuchlich verwenden.
- 6 Die europäische technische Zulassung wird von der Zulassungsstelle in ihrer Amtssprache erteilt. Diese Fassung entspricht der in der EOTA verteilten Fassung. Übersetzungen in andere Sprachen sind als solche zu kennzeichnen.

---

1 Amtsblatt der Europäischen Gemeinschaften L 40 vom 11. Februar 1989, S. 12  
2 Amtsblatt der Europäischen Gemeinschaften L 220 vom 30. August 1993, S. 1  
3 Amtsblatt der Europäischen Union L 284 vom 31. Oktober 2003, S. 25  
4 Bundesgesetzblatt Teil I 1998, S. 812  
5 Bundesgesetzblatt Teil I 2006, S. 2407, 2416  
6 Amtsblatt der Europäischen Gemeinschaften L 17 vom 20. Januar 1994, S. 34

## **II BESONDERE BESTIMMUNGEN DER EUROPÄISCHEN TECHNISCHEN ZULASSUNG**

### **1 Beschreibung des Bauprodukts und des Verwendungszwecks**

#### **1.1 Beschreibung des Produkts**

Der Upat Schlaganker USA in den Größen M6, M8, M8x40, M10, M12, M12D, M16 und M20 ist ein Dübel aus galvanisch verzinktem oder nichtrostendem Stahl, der in ein Bohrloch gesetzt und durch wegkontrollierte Verspreizung verankert wird.

Im Anhang 1 ist der Dübel im eingebauten Zustand dargestellt.

Das Anbauteil ist mit einer Befestigungsschraube oder einer Gewindestange entsprechend Anhang 4 zu befestigen.

#### **1.2 Verwendungszweck**

Der Dübel ist für Verwendungen vorgesehen, bei denen Anforderungen an die mechanische Festigkeit und Standsicherheit und die Nutzungssicherheit im Sinne der wesentlichen Anforderungen 1 und 4 der Richtlinie 89/106/EWG zu erfüllen sind und bei denen ein Versagen der Verankerungen zu einer Gefahr für Leben oder Gesundheit von Menschen und/oder erheblichen wirtschaftlichen Folgen führt. Der Dübel darf nur für Verankerungen unter vorwiegend ruhender oder quasi-ruhender Belastung in bewehrtem oder unbewehrtem Normalbeton der Festigkeitsklasse von mindestens C 20/25 und höchstens C 50/60 nach EN 206-1:2000-12 verwendet werden. Er darf nur im ungerissenen Beton verankert werden.

Upat Schlaganker USA (galvanisch verzinkter Stahl):

Der Dübel darf nur in Bauteilen unter den Bedingungen trockener Innenräume verwendet werden.

Upat Schlaganker USA A4 (nichtrostender Stahl):

Der Dübel darf in Bauteilen unter den Bedingungen trockener Innenräume sowie auch im Freien (einschließlich Industrielatmosphäre und Meeresnähe) oder in Feuchträumen verwendet werden, wenn keine besonders aggressiven Bedingungen vorliegen. Zu diesen besonders aggressiven Bedingungen gehören, z. B. ständiges, abwechselndes Eintauchen in Seewasser oder der Bereich der Spritzzone von Seewasser, chlorhaltige Atmosphäre in Schwimmbadhallen oder Atmosphäre mit extremer chemischer Verschmutzung (z. B. bei Rauchgas-Entschwefelungsanlagen oder Straßentunneln, in denen Enteisungsmittel verwendet werden).

Die Bestimmungen dieser europäischen technischen Zulassung beruhen auf einer angenommenen Nutzungsdauer des Dübels von 50 Jahren. Die Angaben über die Nutzungsdauer können nicht als Garantie des Herstellers ausgelegt werden, sondern sind lediglich als Hilfsmittel zur Auswahl der richtigen Produkte im Hinblick auf die erwartete wirtschaftlich angemessene Nutzungsdauer des Bauwerks zu betrachten.

### **2 Merkmale des Produkts und Nachweisverfahren**

#### **2.1 Merkmale des Produkts**

Der Dübel entspricht den Zeichnungen und Angaben in Anhang 2. Die in Anhang 2 nicht angegebenen Werkstoffkennwerte, Abmessungen und Toleranzen des Dübels müssen den in der technischen Dokumentation<sup>7</sup> dieser europäischen technischen Zulassung festgelegten Angaben entsprechen.

Die charakteristischen Werte für die Bemessung der Verankerungen sind in den Anhängen 5 bis 7 angegeben.

<sup>7</sup> Die technische Dokumentation dieser europäischen technischen Zulassung ist beim Deutschen Institut für Bautechnik hinterlegt und, soweit diese für die Aufgaben der in das Verfahren der Konformitätsbescheinigung eingeschalteten zugelassenen Stellen bedeutsam ist, den zugelassenen Stellen auszuhändigen.

Jeder Dübel ist mit dem Herstellerkennzeichen, dem Handelsnamen und der Gewindegröße entsprechend Anhang 1 zu kennzeichnen. Jeder Dübel aus nichtrostendem Stahl ist zusätzlich mit der Bezeichnung "A4" gekennzeichnet.

Die Größe M8x40 ist zusätzlich auf der Stirnfläche der Sprezhülse gekennzeichnet.

Der Dübel darf nur als Befestigungseinheit verpackt und geliefert werden.

## 2.2 Nachweisverfahren

Die Beurteilung der Brauchbarkeit des Dübels für den vorgesehenen Verwendungszweck hinsichtlich der Anforderungen an die mechanische Festigkeit und Standsicherheit und die Nutzungssicherheit im Sinne der wesentlichen Anforderungen 1 und 4 erfolgte in Übereinstimmung mit der "Leitlinie für die europäische technische Zulassung für Metaldübel zur Verankerung im Beton", Teil 1 "Dübel - Allgemeines" und Teil 4 "Wegkontrolliert spreizende Dübel", auf der Grundlage der Option 7.

In Ergänzung zu den spezifischen Bestimmungen dieser europäischen technischen Zulassung, die sich auf gefährliche Stoffe beziehen, können die Produkte im Geltungsbereich dieser Zulassung weiteren Anforderungen unterliegen (z. B. umgesetzte europäische Gesetzgebung und nationale Rechts- und Verwaltungsvorschriften). Um die Bestimmungen der Bauproduktenrichtlinie zu erfüllen, müssen ggf. diese Anforderungen ebenfalls eingehalten werden.

## 3 Bewertung und Bescheinigung der Konformität und CE-Kennzeichnung

### 3.1 System der Konformitätsbescheinigung

Gemäß Entscheidung 96/582/EG der Europäischen Kommission<sup>8</sup> ist das System 2 (i) (System 1 zugeordnet) der Konformitätsbescheinigung anzuwenden.

Dieses System der Konformitätsbescheinigung ist im Folgenden beschrieben:

System 1: Zertifizierung der Konformität des Produkts durch eine zugelassene Zertifizierungsstelle aufgrund von:

- (a) Aufgaben des Herstellers:
  - (1) werkseigener Produktionskontrolle;
  - (2) zusätzlicher Prüfung von im Werk entnommenen Proben durch den Hersteller nach festgelegtem Prüfplan;
- (b) Aufgaben der zugelassenen Stelle:
  - (3) Erstprüfung des Produkts;
  - (4) Erstinspektion des Werkes und der werkseigenen Produktionskontrolle;
  - (5) laufender Überwachung, Beurteilung und Anerkennung der werkseigenen Produktionskontrolle.

Anmerkung: Zugelassene Stellen werden auch "notifizierte Stellen" genannt.

### 3.2 Zuständigkeiten

#### 3.2.1 Aufgaben des Herstellers

##### 3.2.1.1 Werkseigene Produktionskontrolle

Der Hersteller muss eine ständige Eigenüberwachung der Produktion durchführen. Alle vom Hersteller vorgegebenen Daten, Anforderungen und Vorschriften sind systematisch in Form schriftlicher Betriebs- und Verfahrensanweisungen festzuhalten, einschließlich der Aufzeichnungen der erzielten Ergebnisse. Die werkseigene Produktionskontrolle hat sicherzustellen, dass das Produkt mit dieser europäischen technischen Zulassung übereinstimmt.

<sup>8</sup> Amtsblatt der Europäischen Gemeinschaften L .254 vom 08.10.1996.

Der Hersteller darf nur Ausgangsstoffe/Rohstoffe/Bestandteile verwenden, die in der technischen Dokumentation dieser europäischen technischen Zulassung aufgeführt sind.

Die werkseigene Produktionskontrolle muss mit dem Prüfplan, der Teil der technischen Dokumentation dieser europäischen technischen Zulassung ist, übereinstimmen. Der Prüfplan ist im Zusammenhang mit dem vom Hersteller betriebenen werkseigenen Produktionskontrollsystem festgelegt und beim Deutschen Institut für Bautechnik hinterlegt.<sup>9</sup>

Die Ergebnisse der werkseigenen Produktionskontrolle sind festzuhalten und in Übereinstimmung mit den Bestimmungen des Prüfplans auszuwerten.

#### 3.2.1.2 Sonstige Aufgaben des Herstellers

Der Hersteller hat auf der Grundlage eines Vertrags eine Stelle, die für die Aufgaben nach Abschnitt 3.1 für den Bereich der Dübel zugelassen ist, zur Durchführung der Maßnahmen nach Abschnitt 3.2.2 einzuschalten. Hierfür ist der Prüfplan nach den Abschnitten 3.2.1.1 und 3.2.2 vom Hersteller der zugelassenen Stelle vorzulegen.

Der Hersteller hat eine Konformitätserklärung abzugeben mit der Aussage, dass das Bauprodukt mit den Bestimmungen dieser europäischen technischen Zulassung übereinstimmt.

#### 3.2.2 Aufgaben der zugelassenen Stellen

Die zugelassene Stelle hat die folgenden Aufgaben in Übereinstimmung mit den Bestimmungen des Prüfplans durchzuführen:

- Erstprüfung des Produkts,
- Erstinspektion des Werks und der werkseigenen Produktionskontrolle,
- laufende Überwachung, Beurteilung und Anerkennung der werkseigenen Produktionskontrolle,

Die zugelassene Stelle hat die wesentlichen Punkte ihrer oben angeführten Maßnahmen festzuhalten und die erzielten Ergebnisse und die Schlussfolgerungen in einem schriftlichen Bericht zu dokumentieren.

Die vom Hersteller eingeschaltete zugelassene Zertifizierungsstelle hat ein EG-Konformitätszertifikat mit der Aussage zu erteilen, dass das Produkt mit den Bestimmungen dieser europäischen technischen Zulassung übereinstimmt.

Wenn die Bestimmungen der europäischen technischen Zulassung und des zugehörigen Prüfplans nicht mehr erfüllt sind, hat die Zertifizierungsstelle das Konformitätszertifikat zurückzuziehen und unverzüglich das Deutsche Institut für Bautechnik zu informieren.

### 3.3 CE-Kennzeichnung

Die CE-Kennzeichnung ist auf jeder Verpackung der Dübel anzubringen. Hinter den Buchstaben "CE" sind ggf. die Kennnummer der zugelassenen Zertifizierungsstelle anzugeben sowie die folgenden zusätzlichen Angaben zu machen:

- Name und Anschrift des Zulassungsinhabers (für die Herstellung verantwortliche juristische Person),
- die letzten beiden Ziffern des Jahres, in dem die CE-Kennzeichnung angebracht wurde,
- Nummer des EG-Konformitätszertifikats für das Produkt,
- Nummer der europäischen technischen Zulassung,
- Nummer der Leitlinie für die europäische technische Zulassung,
- Nutzungskategorie (ETAG 001-1 Option 7);
- Dübelgröße.

---

<sup>9</sup> Der Prüfplan ist ein vertraulicher Bestandteil der Dokumentation dieser europäischen technischen Zulassung und wird nur der in das Konformitätsbescheinigungsverfahren eingeschalteten zugelassenen Stelle ausgehändigt. Siehe Abschnitt 3.2.2.

## **4 Annahmen, unter denen die Brauchbarkeit des Produkts für den vorgesehenen Verwendungszweck positiv beurteilt wurde**

### **4.1 Herstellung**

Die europäische technische Zulassung wurde für das Produkt auf der Grundlage abgestimmter Daten und Informationen erteilt, die beim Deutschen Institut für Bautechnik hinterlegt sind und der Identifizierung des beurteilten und bewerteten Produkts dienen. Änderungen am Produkt oder am Herstellungsverfahren, die dazu führen könnten, dass die hinterlegten Daten und Informationen nicht mehr korrekt sind, sind vor ihrer Einführung dem Deutschen Institut für Bautechnik mitzuteilen. Das Deutsche Institut für Bautechnik wird darüber entscheiden, ob sich solche Änderungen auf die Zulassung und folglich auf die Gültigkeit der CE-Kennzeichnung auf Grund der Zulassung auswirken oder nicht, und ggf. feststellen, ob eine zusätzliche Beurteilung oder eine Änderung der Zulassung erforderlich ist.

### **4.2 Bemessung der Verankerungen**

Die Brauchbarkeit des Dübels ist unter folgenden Voraussetzungen gegeben:

Die Bemessung der Verankerungen erfolgt in Übereinstimmung mit der "Leitlinie für die europäische technische Zulassung für Metalldübel zur Verankerung im Beton", Anhang C, Verfahren A unter der Verantwortung eines auf dem Gebiet der Verankerungen und des Betonbaus erfahrenen Ingenieurs.

Unter Berücksichtigung der zu verankernden Lasten sind prüfbare Berechnungen und Konstruktionszeichnungen angefertigt.

Auf den Konstruktionszeichnungen ist die Lage des Dübels (z. B. Lage des Dübels zur Bewehrung oder zu den Auflagern) angegeben.

Die erforderliche Festigkeitsklasse und die minimale Einschraubtiefe der Befestigungsschraube oder der Gewindestange zur Befestigung des Anbauteils müssen den Angaben nach Anhang 4 entsprechen. Die Länge der Befestigungsschraube muss unter Berücksichtigung der vorhandenen Gewindelänge, der minimalen Einschraubtiefe, der Anbauteildicke und den Bauteiltoleranzen festgelegt werden.

### **4.3 Einbau der Dübel**

Von der Brauchbarkeit des Dübels kann nur dann ausgegangen werden, wenn folgende Einbaubedingungen eingehalten sind:

- Einbau durch entsprechend geschultes Personal unter der Aufsicht des Bauleiters.
- Einbau nur so, wie vom Hersteller geliefert, ohne Austausch der einzelnen Teile.
- Einbau nach den Angaben des Herstellers und den Konstruktionszeichnungen mit den in der technischen Dokumentation dieser europäischen technischen Zulassung angegebenen Setzwerkzeugen.
- Überprüfung vor dem Setzen des Dübels, ob die Festigkeitsklasse des Betons, in den der Dübel gesetzt werden soll, nicht niedriger ist als die Festigkeitsklasse des Betons, für den die charakteristischen Tragfähigkeiten gelten.
- Einwandfreie Verdichtung des Betons, z. B. keine signifikanten Hohlräume.
- Reinigung des Bohrlochs vom Bohrmehl.
- Einhaltung der effektiven Verankerungstiefe. Diese Bedingung ist erfüllt, wenn der Dübel vollständig im Bohrloch sitzt.
- Verspreizung durch Schläge auf den Spreizkonus mit Hilfe des in Anhang 3 dargestellten Handsetzwerkzeugs. Der Dübel ist ordnungsgemäß gespreizt, wenn der Anschlag des Handsetzwerkzeugs auf der Dübelhülse aufliegt. Bei der Verwendung des Handsetzwerkzeugs SWZ mit Setzkontrolle ist die in Anhang 3 dargestellte Markierung auf der Dübelhülse sichtbar.

- Einhaltung der festgelegten Werte, bei Rand- und Achsabständen ohne Minustoleranzen.
- Anordnung der Bohrlöcher ohne Beschädigung der Bewehrung.
- Bei Fehlbohrungen: Anordnung eines neuen Bohrlochs in einem Abstand, der mindestens der doppelten Tiefe der Fehlbohrung entspricht, oder in geringerem Abstand, wenn die Fehlbohrung mit hochfestem Mörtel verfüllt wird und wenn sie bei Quer- oder Schrägzuglast nicht in Richtung der aufgebracht Last liegt.
- Die Befestigungsschraube oder Gewindestange muss den Anforderungen nach Anhang 4 entsprechen.
- Montagedrehmomente sind für die Tragfähigkeit des Dübels nicht erforderlich. Die in Anhang 4 angegebenen Drehmomente dürfen jedoch bei der Montage der Anbauteile nicht überschritten werden.

## 5 Verpflichtungen des Herstellers

Es ist Aufgabe des Herstellers, dafür zu sorgen, dass alle Beteiligten über die Besonderen Bestimmungen nach den Abschnitten 1 und 2 einschließlich der Anhänge, auf die verwiesen wird, sowie den Abschnitten 4.2 und 4.3 unterrichtet werden. Diese Information kann durch Wiedergabe der entsprechenden Teile der europäischen technischen Zulassung erfolgen. Darüber hinaus sind alle Einbaudaten auf der Verpackung und/oder einem Beipackzettel, vorzugsweise bildlich, anzugeben.

Es sind mindestens folgende Angaben zu machen:

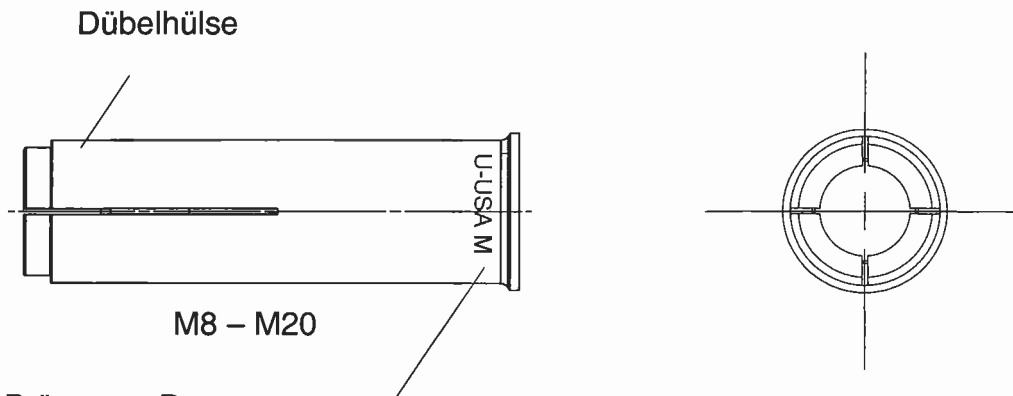
- Bohrerdurchmesser,
- Gewindedurchmesser,
- Mindestverankerungstiefe,
- vorhandene Gewindelänge und minimale Einschraubtiefe der Befestigungsschraube bzw. Gewindestange,
- Erforderliche Werkstoffe und Festigkeitsklassen der Befestigungsschraube oder Gewindestange entsprechend Anhang 2,
- Minimale Bohrlochtiefe,
- Drehmoment,
- Angaben über den Einbauvorgang einschließlich Reinigung des Bohrlochs, vorzugsweise durch bildliche Darstellung,
- Hinweis auf erforderliche Setzwerkzeuge,
- Herstelllos.

Alle Angaben müssen in deutlicher und verständlicher Form erfolgen.

Dipl.-Ing. Georg Feistel  
Leiter der Abteilung Konstruktiver Ingenieurbau  
des Deutschen Instituts für Bautechnik  
Berlin, 10. Juni 2010



## Upat Schlaganker USA



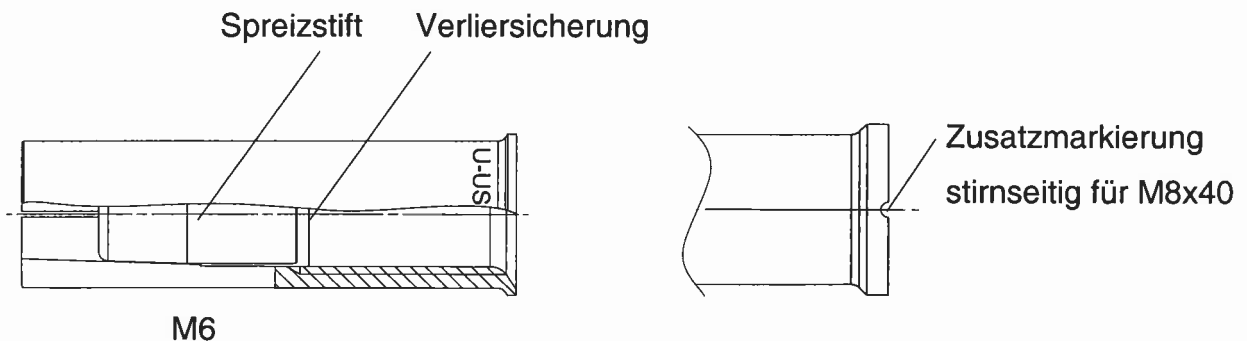
Prägung z.B.:

U-USA M12 (galvanisch verzinkt)

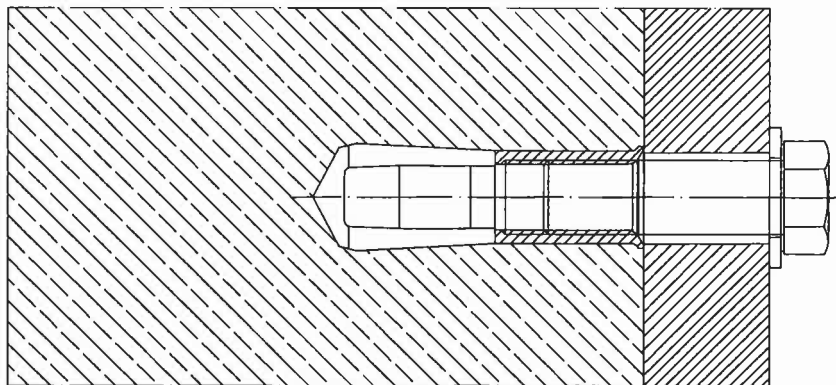
U-USA M12 A4 (Nichtrostender Stahl)

Prägung bei M8x40 und M12 D, z. B.: U-USA M8x40; U-USA M8x40 A4

U-USA M12 D



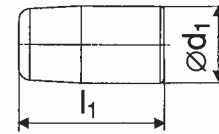
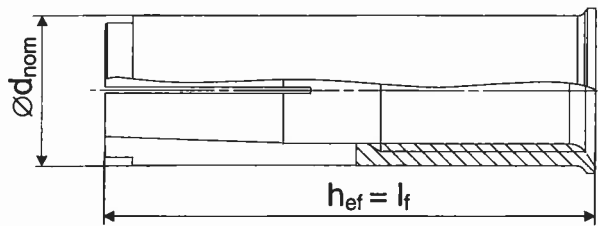
Einbauzustand: Ungerissener Beton C20/25 bis C50/60





① USA Dübelhülse

② USA Spreizstift



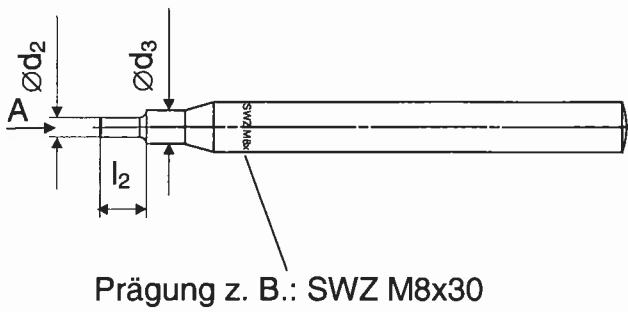
**Tabelle 1: Abmessungen**

Dübelgröße USA	M6	M8	M8x40	M10	M12	M12 D	M16	M20
$h_{ef} = l_f$ [mm]	30	30	40	40	50	50	65	80
$d_{nom}$ [mm]	8	10	10	12	15	16	20	25
$d_1$ [mm]	5	6,5	6,5	8,2	10	10	13,7	17,5
$l_1$ [mm]	14	13,5	13,5	18	20	20	25	30

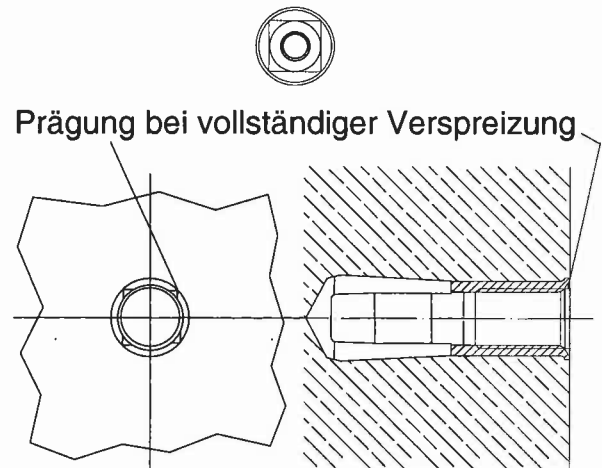
**Tabelle 2: Werkstoffe**

		Werkstoffe	
Dübelteil	Beschreibung	galvanisch verzinkt ( $\geq 5 \mu\text{m}$ )	Nichtrostender Stahl
1	Dübelhülse	ASTM A29/A29M, EN 10263	EN 10088
2	Spreizstift	ASTM A29/A29M, EN 10263	
	Befestigungsschraube oder Gewindestange	Stahl, Festigkeitsklasse 4.6, 5.6, 5.8 oder 8.8 gemäß DIN EN ISO 898-1	Festigkeitsklasse 70 oder 80 gemäß EN ISO 3506

**Handsetzwerkzeug SWZ mit Setzkontrolle**

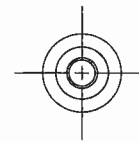


Ansicht A:



**Handsetzwerkzeug SWZ ohne Setzkontrolle**

Ansicht A:



**Tabelle 3: Abmessungen der Setzwerkzeuge**

Handsetzwerkzeug	Dübelgröße USA	$d_2$ [mm]	$d_3$ [mm]	$l_2$ [mm]
SWZ M6x30	M6	4,8	9	17
SWZ M8x30	M8	6	11	18
SWZ M8x40	M8x40	6	11	28
SWZ M10x40	M10	7	13	24
SWZ M12x50	M12 / M12 D	10	16,5	30
SWZ M16x65	M16	13	22	36
SWZ M20x80	M20	16	27	50

Doc: ETA- USA-D

Upat Schlaganker USA

Handsetzwerkzeug

**Anhang 3**

der europäischen  
technischen Zulassung

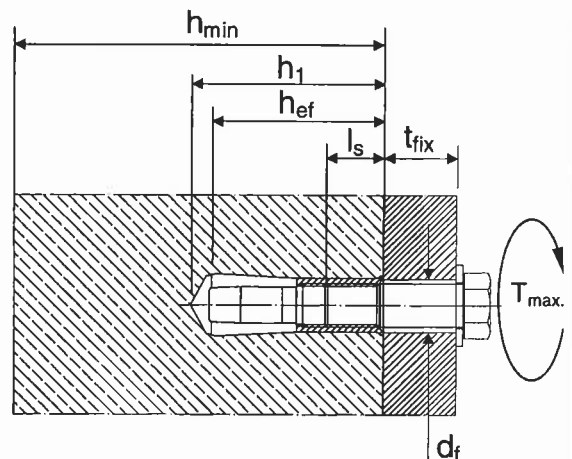
**ETA - 10/0172**

**Tabelle 4: USA Montagekennwerte**

Dübelgröße	Bohrerdurchmesser	Gewindedurchmesser	Bohrlochtiefe	Effektive Verankerungstiefe	Maximale Einschraubtiefe	Minimale Einschraubtiefe	Maximales Drehmoment	Durchmesser Durchgangsloch
USA	$d_0$ [mm]	M [mm]	$h_1$ [mm]	$h_{ef}$ [mm]	$l_{s,max}$ [mm]	$l_{s,min}$ [mm]	max. $T_{inst}$ [Nm]	$d_f$ [mm]
M6	8	6	32	30	13	6	4	7
M8	10	8	33	30	13	8	8	9
M8x40	10	8	43	40	13	8	8	9
M10	12	10	43	40	17	10	15	12
M12	15	12	54	50	22	12	35	14
M12 D	16	12	54	50	22	12	35	14
M16	20	16	70	65	28	16	60	18
M20	25	20	85	80	34	20	120	22

Befestigungsschraube oder Gewindestange:

- Festigkeitsklassen und Werkstoffe siehe Tabelle 2
- Mindesteinschraubtiefe  $l_{s,min}$
- Die Länge der Befestigungsschraube ist in Abhängigkeit der Dicke des Anbauteiles  $t_{fix}$ , zulässiger Toleranzen und nutzbarer Gewindelänge  $l_{s,max}$  sowie Mindesteinschraubtiefe  $l_{s,min}$  festzulegen

**Tabelle 5: Mindestbauteildicke, minimale Achs- und Randabstände**

Dübelgröße	Mindestbauteildicke	Mindestachsabstand	Mindestrandabstand
USA	$h_{min}$ [mm]	$s_{min}$ [mm]	$c_{min}$ [mm]
M6	100	65	115
M8	100	95	140
M8x40	100	95	140
M10	120	95	160
M12/M12D	120	145	200
M16	160	180	240
M20	200	190	280

Upat Schlaganker USA

Montagekennwerte und Bauteilabmessungen

**Anhang 4**der europäischen  
technischen Zulassung**ETA - 10/0172**

**Tabelle 6:** Bemessungsverfahren A – Charakteristische Zugtragfähigkeit

USA		Mindestfestigkeit	M6 <sup>4)</sup>	M8 <sup>4)</sup>	M8x40	M10	M12	M12 D	M16	M20
<b>Stahlversagen</b>										
charakteristischer Widerstand	$N_{Rk,s}$ [kN]	A4-70	14,0	19,6	19,6	24,9	45,1	59,0	73,8	117,2
Teilsicherheitsbeiwert	$\gamma_{Ms}^{1)}$		1,87							
charakteristischer Widerstand	$N_{Rk,s}$ [kN]	Stahl 4.6	8,0	14,6	14,6	23,2	33,7	33,7	62,7	97,9
Teilsicherheitsbeiwert	$\gamma_{Ms}^{1)}$		2,0							
charakteristischer Widerstand	$N_{Rk,s}$ [kN]	Stahl 5.6	10,0	18,3	18,3	29,0	42,1	42,1	78,3	122,4
Teilsicherheitsbeiwert	$\gamma_{Ms}^{1)}$		2,0							
charakteristischer Widerstand	$N_{Rk,s}$ [kN]	Stahl 5.8	10,0	17,2	17,2	21,8	39,6	42,1	64,7	102,8
Teilsicherheitsbeiwert	$\gamma_{Ms}^{1)}$		1,5							
charakteristischer Widerstand	$N_{Rk,s}$ [kN]	Stahl 8.8	13,5	17,2	17,2	21,8	39,6	53,3	64,7	102,8
Teilsicherheitsbeiwert	$\gamma_{Ms}^{1)}$		1,5							
<b>Herausziehen</b>										
charakteristischer Widerstand	$N_{Rk,p}$ [kN]	C20/25	-- <sup>3)</sup>		9			-- <sup>3)</sup>		
Teilsicherheitsbeiwert	$\gamma_{Mp}$				1,8 <sup>2)</sup>					
Erhöhungsfaktor für $N_{Rk,p}$	$\psi_c$	C30/37								1,22
		C40/50								1,41
		C50/60								
<b>Betonausbruch</b>										
Effektive Verankerungstiefe	$h_{ef}$ [mm]		30	30	40	40	50	50	65	80
Teilsicherheitsbeiwert	$\gamma_{Mc}^{1)}$		1,8 <sup>2)</sup>							
charakteristischer Achsabstand	$s_{cr,N}$ [mm]		90	90	120	120	150	150	195	240
charakteristischer Randabstand	$c_{cr,N}$ [mm]		45	45	60	60	75	75	97	120
<b>Spalten</b>										
Teilsicherheitsbeiwert	$\gamma_{M,sp}^{1)}$		1,8 <sup>2)</sup>							
charakteristischer Achsabstand	$s_{cr,sp}$ [mm]		210	210	280	320	350	350	455	560
charakteristischer Randabstand	$c_{cr,sp}$ [mm]		105	105	140	160	175	175	227	280

<sup>1)</sup> Sofern andere nationale Regelungen fehlen

<sup>2)</sup> In diesem Wert ist der Teilsicherheitsbeiwert  $\gamma_2=1,2$  enthalten

<sup>3)</sup> Herausziehen nicht maßgebend

<sup>4)</sup> Nur zur Verankerung statisch unbestimmt gelagerter Bauteile

**Tabelle 7: Bemessungsverfahren A – Charakteristische Quertragfähigkeit**

USA		Mindest- festig- keit	M6	M8	M8x40	M10	M12	M12 D	M16	M20	
<b>Stahlversagen ohne Hebelarm</b>											
Charakteristischer Widerstand	$V_{Rk,s}$ [kN]	A4-70	7,0	9,8	9,8	12,4	22,6	29,5	37,0	59,0	
Teilsicherheitsbeiwert	$\gamma_{Ms}^{1)}$		1,56								
Charakteristischer Widerstand	$V_{Rk,s}$ [kN]	Stahl 4.6	4,0	7,3	7,3	10,0	10,0	16,9	31,0	49,0	
Teilsicherheitsbeiwert	$\gamma_{Ms}^{1)}$		1,67								
Charakteristischer Widerstand	$V_{Rk,s}$ [kN]	Stahl 5.6	5,0	9,2	9,2	10,0	10,0	21,1	39,0	61,0	
Teilsicherheitsbeiwert	$\gamma_{Ms}^{1)}$		1,67								
Charakteristischer Widerstand	$V_{Rk,s}$ [kN]	Stahl 5.8	5,0	7,0	7,0	8,0	19,5	21,1	31,5	50,0	
Teilsicherheitsbeiwert	$\gamma_{Ms}^{1)}$		1,25								
Charakteristischer Widerstand	$V_{Rk,s}$ [kN]	Stahl 8.8	5,0	7,0	7,0	8,0	19,5	27,0	31,5	50,0	
Teilsicherheitsbeiwert	$\gamma_{Ms}^{1)}$		1,25								
<b>Stahlversagen mit Hebelarm</b>											
Charakteristischer Widerstand	$M^0_{Rk,s}$ [Nm]	A4-70	11	26	26	52	92	92	232	454	
Teilsicherheitsbeiwert	$\gamma_{Ms}^{1)}$		1,56								
Charakteristischer Widerstand	$M^0_{Rk,s}$ [Nm]	Stahl 4.6	6,1	15	15	30	52	52	133	259	
Teilsicherheitsbeiwert	$\gamma_{Ms}^{1)}$		1,67								
Charakteristischer Widerstand	$M^0_{Rk,s}$ [Nm]	Stahl 5.6	7,6	19	19	37	66	66	166	324	
Teilsicherheitsbeiwert	$\gamma_{Ms}^{1)}$		1,67								
Charakteristischer Widerstand	$M^0_{Rk,s}$ [Nm]	Stahl 5.8	7,6	19	19	37	66	66	166	324	
Teilsicherheitsbeiwert	$\gamma_{Ms}^{1)}$		1,25								
Charakteristischer Widerstand	$M^0_{Rk,s}$ [Nm]	Stahl 8.8	12	30	30	60	105	105	266	517	
Teilsicherheitsbeiwert	$\gamma_{Ms}^{1)}$		1,25								
<b>Betonausbruch auf der lastabgewandten Seite</b>											
Faktor in Gleichung (5.6) ETAG 001 Anhang C, 5.2.3.3	k		1,0					2,0			
Teilsicherheitsbeiwert	$\gamma_{Mcp}^{1)}$		1,5 <sup>2)</sup>								
<b>Betonkantenbruch</b>											
Effektive Dübellänge bei Querlast	$l_f$ [mm]		30	30	40	40	50	50	65	80	
Effektiver Dübeldurchmesser	$l_{nom}$ [mm]		8	10	10	12	15	16	20	25	
Teilsicherheitsbeiwert	$\gamma_{Mc}^{1)}$		1,5 <sup>2)</sup>								

<sup>1)</sup> Sofern andere nationale Regelungen fehlen

<sup>2)</sup> In diesem Wert ist der Teilsicherheitsbeiwert  $\gamma_2=1,0$  enthalten

**Tabelle 8:** Dübelverschiebungen unter Zug- und Querbelastung für USA galvanisch verzinkter Stahl

USA			M6	M8	M8x40	M10	M12	M12 D	M16	M20
Zuglast im Beton C20/25 bis C50/60	N	[kN]	3,3	3,3	3,6	5,1	7,1	7,1	10,5	14,3
Verschiebung	$\delta_{N0}$	[mm]	0,1							
	$\delta_{N\infty}$	[mm]	0,2							
Querlast im Beton C20/25 bis C50/60	V	[kN]	2,9	4,0	4,0	4,6	11,2	15,0	18,0	28,6
Verschiebung	$\delta_{V0}$	[mm]	0,95	1,00	1,00	1,05	1,10	1,10	1,40	1,80
	$\delta_{V\infty}$	[mm]	1,40	1,50	1,50	1,60	1,70	1,70	2,10	2,70

**Tabelle 9:** Dübelverschiebungen unter Zug- und Querbelastung für USA nichtrostender Stahl

USA A4			M6	M8	M8x40	M10	M12	M12 D	M16	M20
Zuglast im Beton C20/25 bis C50/60	N	[kN]	3,3	3,3	3,6	5,1	7,1	7,1	10,5	14,3
Verschiebung	$\delta_{N0}$	[mm]	0,1							
	$\delta_{N\infty}$	[mm]	0,2							
Querlast im Beton C20/25 bis C50/60	V	[kN]	3,2	4,5	4,5	5,7	10,4	13,5	17,0	27,0
Verschiebung	$\delta_{V0}$	[mm]	0,95	1,00	1,00	1,05	1,10	1,10	1,40	1,80
	$\delta_{V\infty}$	[mm]	1,40	1,50	1,50	1,60	1,70	1,70	2,10	2,70

Upat Schlaganker USA

Dübelverschiebungen

**Anhang 7**der europäischen  
technischen Zulassung**ETA - 10/0172**