

Zulassungsstelle für Bauprodukte und Bauarten

Bautechnisches Prüfamt

Eine vom Bund und den Ländern
gemeinsam getragene Anstalt des öffentlichen Rechts



Europäische Technische Bewertung

ETA-07/0142
vom 7. November 2014

Allgemeiner Teil

Technische Bewertungsstelle, die die Europäische Technische Bewertung ausstellt

Deutsches Institut für Bautechnik

Handelsname des Bauprodukts

fischer Einschlaganker EA II

Produktfamilie,
zu der das Bauprodukt gehört

Wegkontrolliert spreizender Dübel für die Verwendung als Mehrfachbefestigung von nichttragenden Systemen in Beton

Hersteller

fischerwerke GmbH & Co. KG
Klaus-Fischer-Straße 1
72178 Waldachtal
DEUTSCHLAND

Herstellungsbetrieb

fischerwerke

Diese Europäische Technische Bewertung enthält

15 Seiten, davon 3 Anhänge, die fester Bestandteil dieser Bewertung sind.

Diese Europäische Technische Bewertung wird gemäß der Verordnung (EU) Nr. 305/2011 auf der Grundlage von

Leitlinie für die europäisch technische Zulassung für "Metalldübel zur Verankerung im Beton" ETAG 001 Teil 6: "Dübel für die Verwendung als Mehrfachbefestigung von nichttragenden Systemen", Januar 2011, verwendet als Europäisches Bewertungsdokument (EAD) gemäß Artikel 66 Absatz 3 der Verordnung (EU) Nr. 305/2011, ausgestellt.

Die Europäische Technische Bewertung wird von der Technischen Bewertungsstelle in ihrer Amtssprache ausgestellt. Übersetzungen dieser Europäischen Technischen Bewertung in andere Sprachen müssen dem Original vollständig entsprechen und müssen als solche gekennzeichnet sein.

Diese Europäische Technische Bewertung darf, auch bei elektronischer Übermittlung, nur vollständig und ungekürzt wiedergegeben werden. Nur mit schriftlicher Zustimmung der ausstellenden Technischen Bewertungsstelle kann eine teilweise Wiedergabe erfolgen. Jede teilweise Wiedergabe ist als solche zu kennzeichnen.

Die ausstellende Technische Bewertungsstelle kann diese Europäische Technische Bewertung widerrufen, insbesondere nach Unterrichtung durch die Kommission gemäß Artikel 25 Absatz 3 der Verordnung (EU) Nr. 305/2011.

Besonderer Teil

1 Technische Beschreibung des Produkts

Der fischer Einschlaganker EA II ist ein Dübel aus galvanisch verzinktem oder nichtrostendem Stahl, der in ein Bohrloch gesetzt und durch wegkontrollierte Verspreizung verankert wird. Das Anbauteil ist mit einer Befestigungsschraube oder einer Gewindestange zu befestigen. Die Produktbeschreibung ist in Anhang A angegeben.

2 Spezifizierung des Verwendungszwecks gemäß dem anwendbaren Europäischen Bewertungsdokument

Von den Leistungen in Abschnitt 3 kann nur ausgegangen werden, wenn der Dübel entsprechend den Angaben und Bedingungen nach Anhang B verwendet wird. Die Prüf- und Bewertungsmethoden, die dieser Europäischen Technischen Bewertung zu Grunde liegen, führen zur Annahme einer Nutzungsdauer des Dübels von mindestens 50 Jahren. Die Angabe der Nutzungsdauer kann nicht als Garantie des Herstellers verstanden werden, sondern ist lediglich ein Hilfsmittel zur Auswahl des richtigen Produkts in Bezug auf die angenommene wirtschaftlich angemessene Nutzungsdauer des Bauwerks.

3 Leistung des Produkts und Angaben der Methoden ihrer Bewertung

3.1 Mechanische Festigkeit und Standsicherheit (BWR 1)

Wesentliches Merkmal	Leistung
Charakteristische Werte	Siehe Anhang C

3.2 Brandschutz (BWR 2)

Wesentliches Merkmal	Leistung
Brandverhalten	Der Dübel erfüllt die Anforderungen der Klasse A1
Feuerwiderstand	Siehe Anhang C

3.3 Hygiene, Gesundheit und Umweltschutz (BWR 3)

Bezüglich gefährlicher Stoffe können die Produkte im Geltungsbereich dieser Europäischen Technischen Bewertung weiteren Anforderungen unterliegen (z. B. umgesetzte europäische Gesetzgebung und nationale Rechts- und Verwaltungsvorschriften). Um die Bestimmungen der Verordnung (EU) Nr. 305/2011 zu erfüllen, müssen gegebenenfalls diese Anforderungen ebenfalls eingehalten werden.

3.4 Sicherheit bei der Nutzung (BWR 4)

Die wesentlichen Merkmale bezüglich Sicherheit bei der Nutzung sind unter der Grundanforderung Mechanische Festigkeit und Standsicherheit erfasst.

3.5 Schallschutz (BWR 5)

Nicht zutreffend.

3.6 Energieeinsparung und Wärmeschutz (BWR 6)

Nicht zutreffend.

3.7 Nachhaltige Nutzung der natürlichen Ressourcen (BWR 7)

Die nachhaltige Nutzung der natürlichen Ressourcen wurde nicht untersucht.

3.8 Allgemeine Aspekte

Der Nachweis der Dauerhaftigkeit ist Bestandteil der Prüfung der Wesentlichen Merkmale. Die Dauerhaftigkeit ist nur sichergestellt, wenn die Angaben zum Verwendungszweck gemäß Anhang B beachtet werden.

4 Angewandtes System zur Bewertung und Überprüfung der Leistungsbeständigkeit mit der Angabe der Rechtsgrundlage

Gemäß Entscheidung der Kommission vom 17. Februar 1997 (97/161/EG) (ABl. L 062 vom 04.03.97, S. 41-42) gilt das System zur Bewertung und Überprüfung der Leistungsbeständigkeit (AVCP) (siehe Anhang V in Verbindung mit Artikel 65 Absatz 2 der Verordnung (EU) Nr. 305/2011) entsprechend der folgenden Tabelle.

Produkt	Verwendungszweck	Stufe oder Klasse	System
Metallanker zur Verwendung in Beton zur Befestigung von leichten Systemen	zur Verwendung in redundanten Systemen zur Befestigung und/oder Verankerung von Bauteilen z.B. leichten abgehängten Decken, sowie von Installationen am bzw. im Beton	—	2+

5 Für die Durchführung des Systems zur Bewertung und Überprüfung der Leistungsbeständigkeit erforderliche technische Einzelheiten gemäß anwendbarem Europäischen Bewertungsdokument

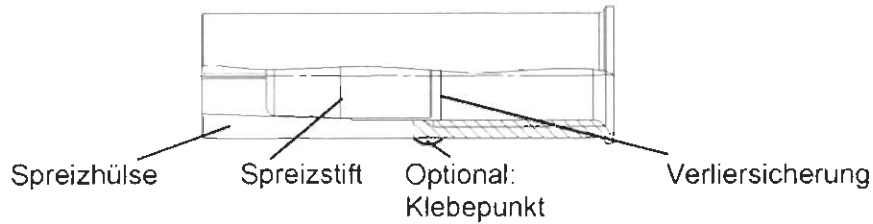
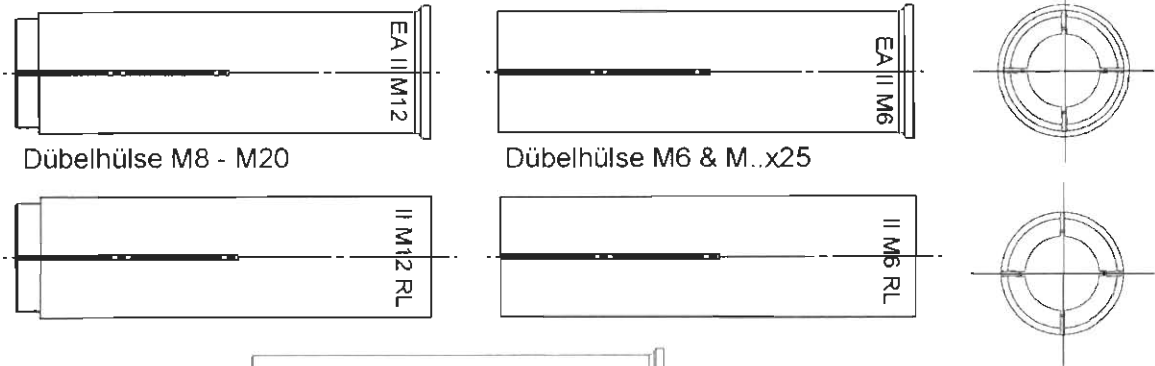
Technische Einzelheiten, die für die Durchführung des Systems zur Bewertung und Überprüfung der Leistungsbeständigkeit notwendig sind, sind Bestandteil des Prüfplans, der beim Deutschen Institut für Bautechnik hinterlegt ist.

Ausgestellt in Berlin am 7. November 2014 vom Deutschen Institut für Bautechnik

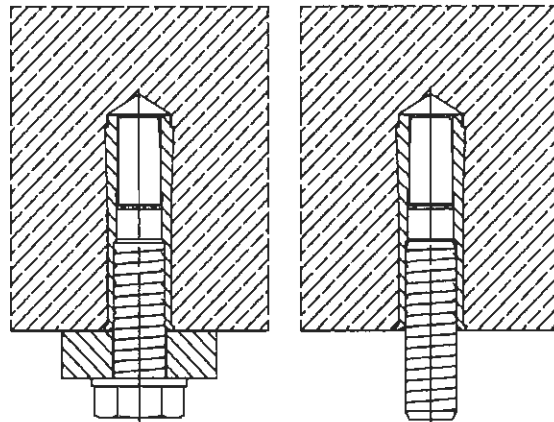
Uwe Bender
Abteilungsleiter



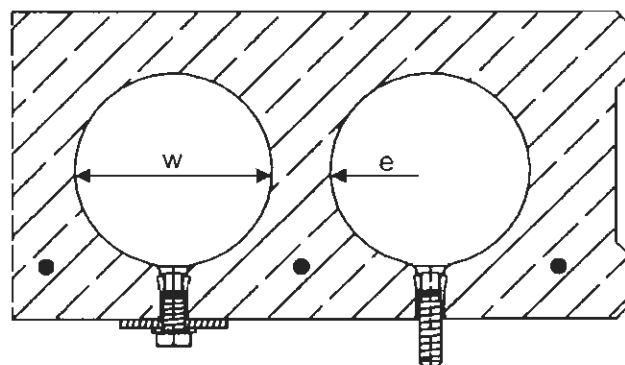
Nur für die Verwendung als Mehrfachbefestigung von nichttragenden Systemen



Einbauzustand in Beton



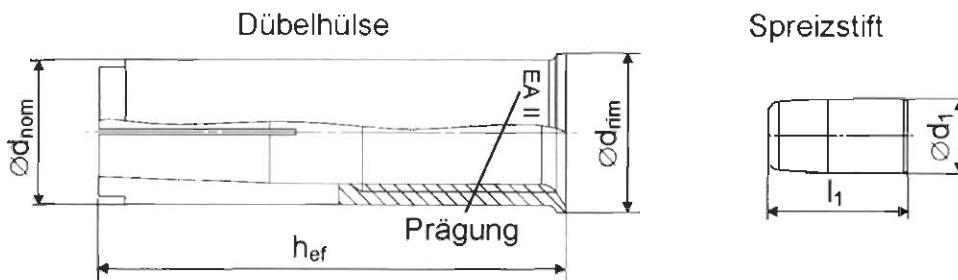
Verwendungszweck in vorgespannten Hohlkammerdecken ($w/e \leq 4,2$) mit einer Spiegeldicke ≥ 30 mm und nur für $h_{ef} = 25$ mm.



fischer Einschlaganker EA II

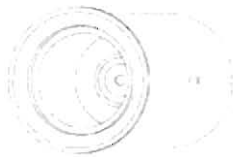
Produktbeschreibung
Einbauzustand
Ankertypen

Anhang A 1



Ankergröße EA II	M6x25	M6x30	M8x25	M8x30	M8x40	M10x25	M10x30	M10x40	M12x25	M12x50	M12 D
h_{ef} [mm]	25	30	25	30	40	25	30	40	25	50	50
$\varnothing d_{nom}$ [mm]	8		10			12			15		16
$\varnothing d_{inn}$ [mm]	9,5		11,5			13,5			16,5		17,5
$\varnothing d_1$ [mm]	5		6,5			8,5	8		10		
l_1 [mm]	9	14	8	13,5		9	13,5	18,5	10,5	18,5	

Unterscheidungsmerkmale



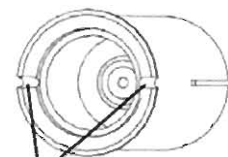
Ohne Kerbe für:

- EA II M6x30..
- EA II M8x30..
- EA II M10x40..
- EA II M12x50..



Eine Kerbe für:

- EA II M6x25..
- EA II M8x25..
- EA II M10x25..
- EA II M12x25..



Zwei Kerben
für:

- EA II M8x40..
- EA II M10x30..

Markierung auf Dübel

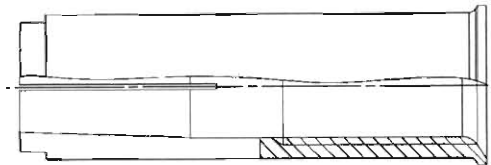
galvanisch verzinkter Stahl (gvz)		nichtrostender Stahl (A4)	
mit Rand	randlos	mit Rand	randlos
⊕ EA II M6x25	⊕ EA II M6x25 RL	⊕ EA II M6x30 A4	⊕ EA II M6x30 RL A4
⊕ EA II M6x30	⊕ EA II M6x30 RL	⊕ EA II M8x30 A4	⊕ EA II M8x30 RL A4
⊕ EA II M8x25	⊕ EA II M8x25 RL	⊕ EA II M8x40 A4	⊕ EA II M8x40 RL A4
⊕ EA II M8x30	⊕ EA II M8x30 RL	⊕ EA II M10x30 A4	⊕ EA II M10x30 RL A4
⊕ EA II M8x40	⊕ EA II M8x40 RL	⊕ EA II M10x40 A4	⊕ EA II M10x40 RL A4
⊕ EA II M10x25	⊕ EA II M10x25 RL	⊕ EA II M12x50 A4	⊕ EA II M12x50 RL A4
⊕ EA II M10x30	⊕ EA II M10x30 RL	⊕ EA II M12x50 DA4	⊕ EA II M12x50 RL DA4
⊕ EA II M10x40	⊕ EA II M10x40 RL		
⊕ EA II M12x25	⊕ EA II M12x25 RL		
⊕ EA II M12x50	⊕ EA II M12x50 RL		
⊕ EA II M12x50 D	⊕ EA II M12x50 RLD		

fischer Einschlaganker EA II

Produktbeschreibung
Ankertypen

Anhang A 2

Dübelhülse



Spreizstift



Tabelle A1: Werkstoffe

Bezeichnung	Werkstoffe	
	galvanisch verzinkter Stahl ($\geq 5 \mu\text{m}$)	nichtrostender Stahl
Dübelhülse	EN 10277:2008 oder EN 10084:2008 oder EN 10111:2008 oder EN 10263:2001 oder EN 10087:1998 oder ASTM A29/A29M	EN 10088:2005
Spreizstift		
Befestigungsschraube oder Gewindestange	Stahl, Festigkeitsklasse 4.6, 5.6, 5.8 oder 8.8 nach EN ISO 898-1:2012	Festigkeitsklasse 50, 70 oder 80 nach EN ISO 3506:2009

fischer Einschlaganker EA II

Produktbeschreibung
Werkstoffe

Anhang A 3

Spezifizierung des Verwendungszwecks

Beanspruchung der Verankerung:

- Statische oder quasi-statische Belastung.
- Nur für die Verwendung als Mehrfachbefestigung von nichttragenden Systemen.
- Brandbeanspruchung: Nur in Beton C12/15 bis C50/60, nicht in vorgespannten Hohlkammerdecken.

Verankerungsgrund:

- Bewehrter oder unbewehrter Normalbeton nach EN 206-1:2000.
- Betonfestigkeitsklassen C12/15 bis C50/60 gemäß EN 206-1:2000.
- Vorgefertigte, vorgespannte Hohlkammerdecken mit $w/e \leq 4,2$ und Betonfestigkeitsklassen C30/37 bis C50/60: M6x25, M8x25, M10x25 und M12x25.
- Gerissener und ungerissener Beton: alle Größen.

Anwendungsbedingungen (Umweltbedingungen):

- Bauteile unter den Bedingungen trockener Innenräume (verzinkter Stahl oder nichtrostender Stahl).
- Bauteile im Freien (einschliesslich Industrielatmosphäre und Meeresnähe) oder in Feuchträumen, wenn keine besonders aggressiven Bedingungen vorliegen (nichtrostender Stahl).

Anmerkung: : Zu besonders aggressiven Bedingungen gehören z. B. ständiges, abwechselndes Eintauchen in Seewasser oder der Bereich der Spritzzone von Seewasser, chlorhaltige Atmosphäre in Schwimmhallen oder Atmosphäre mit extremer chemischer Verschmutzung (z.B. in Rauchgas-Entschwefelungsanlagen oder Straßentunneln, in denen Enteisungsmittel verwendet werden).

Bemessung:

- Die Bemessung der Verankerung erfolgt unter der Verantwortung eines auf dem Gebiet der Verankerungen und des Betonbaus erfahrenen Ingenieurs.
- Unter Berücksichtigung der zu verankernden Lasten werden prüfbare Berechnungen und Konstruktionszeichnungen angefertigt. Auf den Konstruktionszeichnungen ist die Lage der Dübel (z. B. Lage des Dübels zur Bewehrung oder zu den Auflagern) angegeben.
- Die Bemessung der Verankerungen unter statischer oder quasi-statischer Belastung wird durchgeführt in Übereinstimmung mit:
ETAG 001, Anhang C, Bemessungsmethode B und C, Ausgabe August 2010.
- Der Dübel darf nur für die Verwendung als Mehrfachbefestigung von nichttragenden Systemen verwendet werden gemäß:
ETAG 001 Teil 6, Ausgabe August 2010.
- Verankerungen unter Brandbeanspruchung werden bemessen in Übereinstimmung mit:
EOTA Technical Report TR 020, Ausgabe Mai 2004.

Einbau:

- Einbau des Dübels durch entsprechend geschultes Personal unter der Aufsicht des Bauleiters.
- Der Dübel darf nur einmal verwendet werden.
- Verspreizung durch Schläge mit den in Anhang B 4 dargestellten Setzwerkzeugen. Der Anker ist ordnungsgemäß verspreizt, wenn der Anschlag des Setzwerkzeugs auf der Dübelhülse aufliegt. Das Handsetzwerkzeug mit Setzkontrolle hinterlässt, wie in Anhang B 5 dargestellt, eine sichtbare Markierung auf der Ankerhülse.

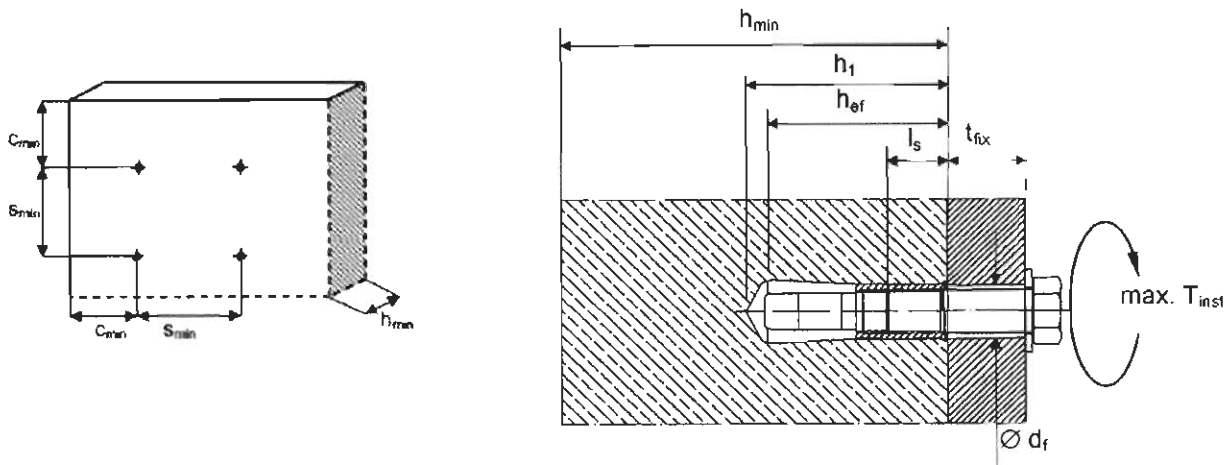
fischer Einschlaganker EA II

Verwendungszweck
Spezifikationen

Anhang B 1

Tabelle B1: Montagekennwerte für Beton C12/15 bis C50/60

Ankergröße			M6		M8			M10			M12		M12D
Nomineller Bohrdurchmesser	d_0	[mm]	8		10			12			15		16
Effektive Verankerungstiefe	h_{ef}	[mm]	25	30	25	30	40	25	30	40	25	50	50
Maximales Anzugsdrehmoment	$\max. T_{inst}$	[Nm]	4		8			15			35		
Minimale Bohrlochtiefe	h_1	[mm]	27	32	27	33	43	27	33	43	27	54	54
Minimale Einschraubtiefe	$l_{s,min}$	[mm]	6		8			10			12		
Maximale Einschraubtiefe	$l_{s,max}$	[mm]	14		14			14		17	14	22	
Durchgangsloch im anzuschließenden Bauteil	$\varnothing d_f$	[mm]	7		9			12			14		
$h_{min} = 80 \text{ mm}$													
Minimaler Achsabstand	S_{min}	[mm]	30	70	70	110	200	80	200		100	-	-
Minimaler Randabstand	C_{min}	[mm]	60	150	100	150		120	150		130	-	-
$h_{min} = 100 \text{ mm}$													
Minimaler Achsabstand	S_{min}	[mm]	30	65	50	70	60	90	150	100	200		
Minimaler Randabstand	C_{min}	[mm]	60	115	100	115	100	160	180	110	200		
$h_{min} = 120 \text{ mm}$													
Minimaler Achsabstand	S_{min}	[mm]	30	65	50	70	60	85	95	100	145		
Minimaler Randabstand	C_{min}	[mm]	60	115	100	115	100	140	150	110	200		



Befestigungsschraube oder Gewindestange:

- Minimale Festigkeitsklasse und Materialien gemäß Tabelle A1.
- Die Länge der Befestigungsschraube oder der Gewindestange ist in Abhängigkeit der Dicke des Anbauteiles t_{fix} , zulässiger Toleranzen und nutzbarer Gewindelänge $l_{s,max}$ sowie der Mindesteinschraubtiefe $l_{s,min}$ festzulegen.

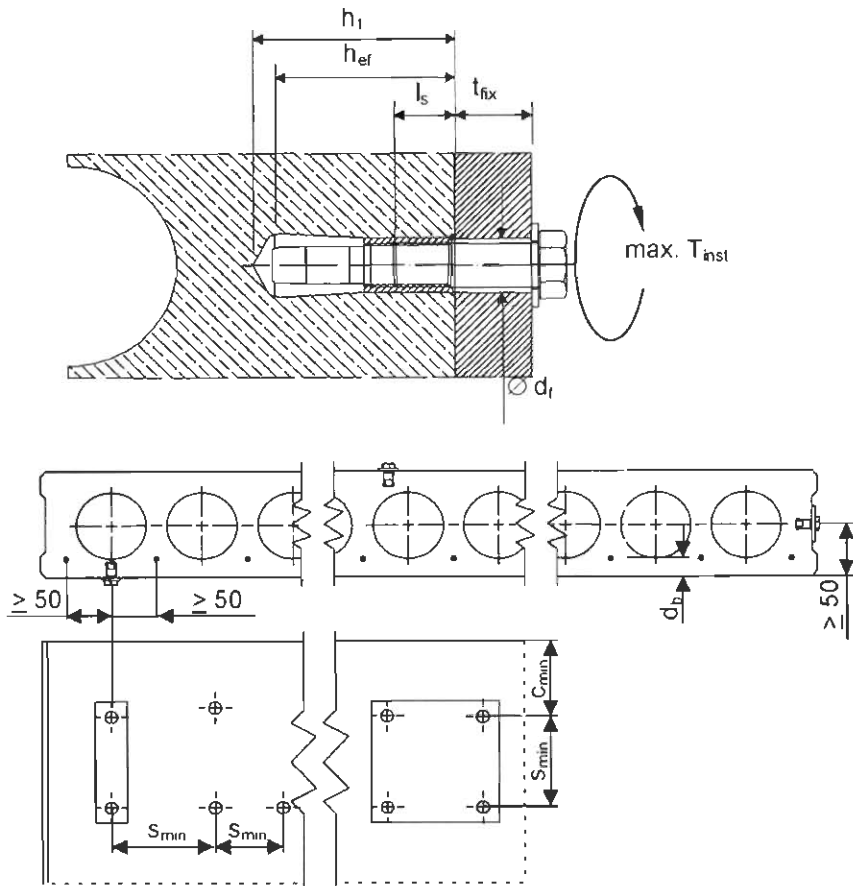
fischer Einschlaganker EA II

Verwendungszweck
Montagekennwerte

Anhang B 2

Tabelle B2: Montagekennwerte für vorgespannte Hohlkammerdecken

Ankergröße		M6	M8	M10	M12
Nomineller Bohrdurchmesser	d_o [mm]	8	10	12	15
Effektive Verankerungstiefe	h_{ef} [mm]	25			
Maximales Anzugsdrehmoment	max. T_{inst} [Nm]	4	8	15	35
Minimale Bohrlochtiefe	h_1 [mm]	27			
Minimale Einschraubtiefe	$l_{s,min}$ [mm]	6	8	10	12
Maximale Einschraubtiefe	$l_{s,max}$ [mm]	14			
Durchgangsloch im anzuschließenden Bauteil	$\varnothing d_f$ [mm]	7	9	12	14
Minimaler Achsabstand	$S_{min} = S_{cr}$ [mm]	200			
Minimaler Randabstand	$C_{min} = C_{cr}$ [mm]	150			



Befestigungsschraube oder Gewindestange:

- Minimale Festigkeitsklasse und Materialien gemäß Tabelle A1.
- Die Länge der Befestigungsschraube oder der Gewindestange ist in Abhängigkeit der Dicke des Anbauteiles t_{fix} , zulässiger Toleranzen und nutzbarer Gewindelänge $l_{s,max}$ sowie der Mindesteinschraubtiefe $l_{s,min}$ festzulegen.

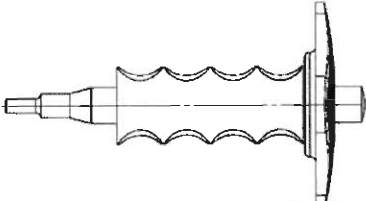
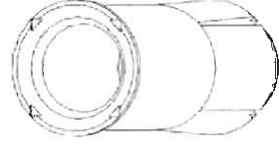
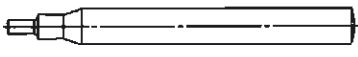
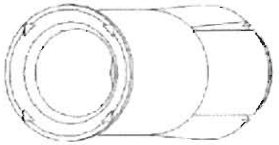
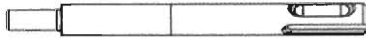
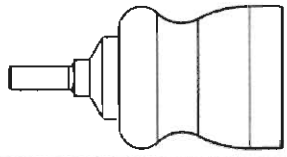
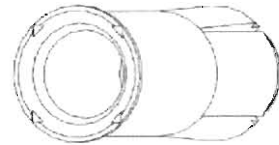
fischer Einschlaganker EA II

Verwendungszweck
Montagekennwerte


Anhang B 3

Setzwerkzeuge und Bohrer

Setzwerkzeuge

Setzwerkzeuge	Prägung	Beschreibung	Prägung von EA II mit Rand und randlos
	EHS Plus M..x	Manuelles Setzgerät mit Handschutz	
	EHS M..x	Manuelles Setzgerät	
	EMS M..x	Maschinen- setzgerät mit SDS Plus	Keine Markierung
	EAS M..x	Aufsteck- setzgerät für Bundbohrer	

Bohrer

	EBB ØD x l	Bundbohrer
Oder andere handelsübliche Bohrer		

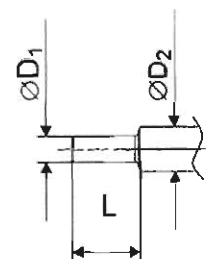


Tabelle B3: Kennwerte der Setzwerkzeuge

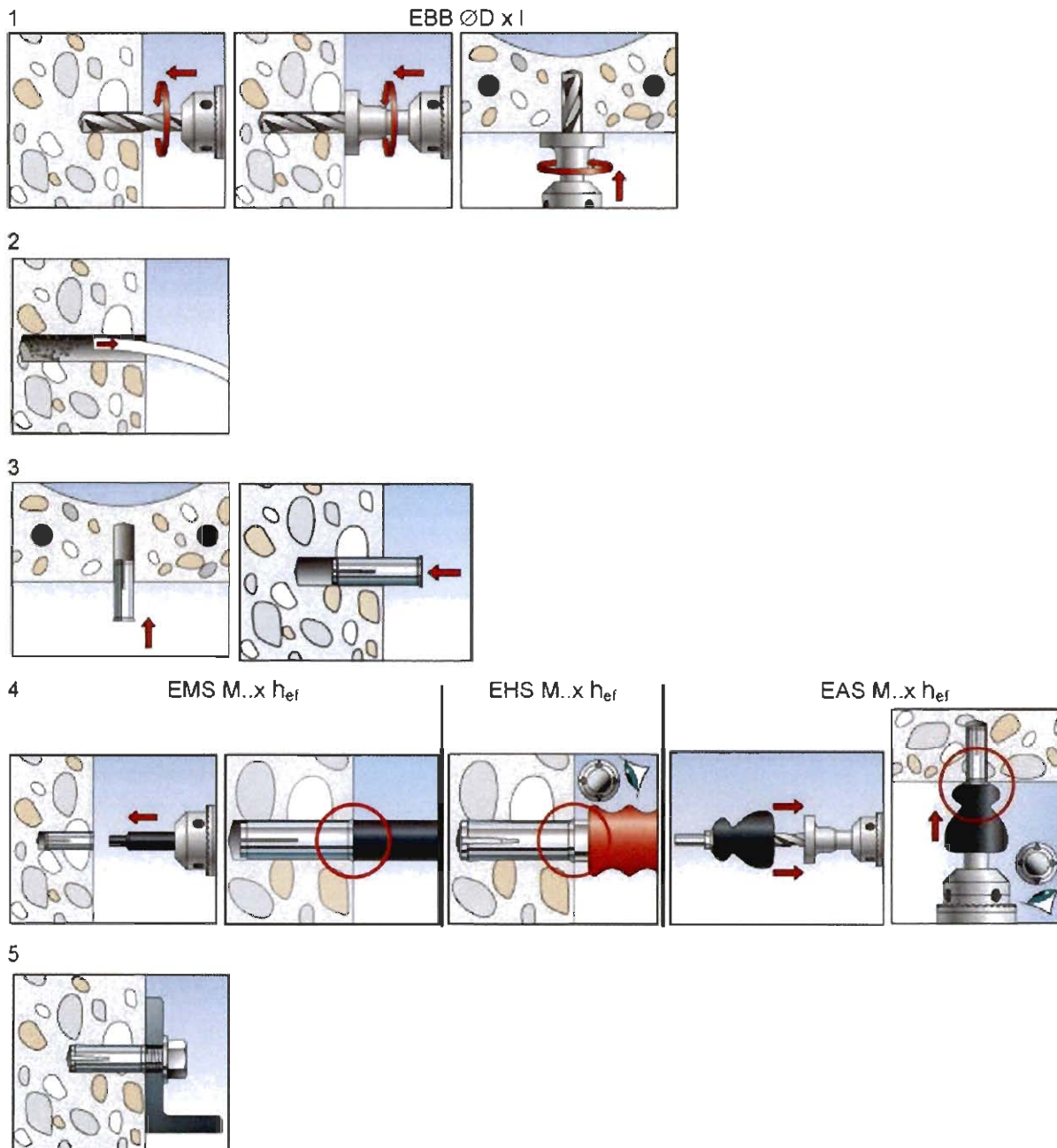
Manuelles Setzgerät	Maschinen- setzgerät	Aufsteck- setzgerät	Bundbohrer	Für Ankergröße	Ø D1	Ø D2	L
EHS M6x25/30	EMS M6x25/30	EAS M6x25/30	EBB 8x25 EBB 8x30	EA II M6x25 EA II M6x30	4,8	9,0	17,0
EHS M8x25/30	EMS M8x25/30	EAS M8x25/30	EBB 10x25 EBB 10x30	EA II M8x25 EA II M8x30	6,4	11,0	18,0
EHS M8x40	EMS M8x40	EAS M8x40	EBB 10x40	EA II M8x40	6,4	11,0	28,0
EHS M10x25/30	EMS M10x25/30	EAS M10x25/30	EBB 12x25 EBB 12x30	EA II M10x25 EA II M10x30	7,9	13,0	18,0
EHS M10x40	EMS M10x40	EAS M10x40	EBB 12x40	EA II M10x40	7,9	13,0	24,0
EHS M12x25	EMS M12x25	EAS M12x25	EBB 15x25	EA II M12x25	10,2	16,5	15,2
EHS M12x50	EMS M12x50	EAS M12x50	EBB 15x50	EA II M12x50	10,2	16,5	30,0

fischer Einschlaganker EA II

Verwendungszweck
Setzgeräte & Bohrer

Anhang B 4

Montageanleitung



Nr.	Beschreibung
1	Bohrloch erstellen.
2	Bohrloch reinigen.
3	Anker setzen bis er bündig mit der Betonoberfläche abschliesst.
4	Verspreizen des Ankers durch Eintreiben des Spreizstiftes in die Dübelhülse und Kontrolle auf korrekte Montage.
5	Befestigung des Anbauteils mit max. T_{inst} .

fischer Einschlaganker EA II

Verwendungszweck
Montageanleitung

Anhang B 5

**Tabelle C1: Charakteristische Werte in Beton für Bemessungsverfahren B
C12/15 bis C50/60**

Ankergröße	Festigkeits- klasse Schraube / Gewinde- stange	M6		M8			M10			M12/ M12D		
		25	30	25	30	40	25	30	40	25	50	
Effektive Verankerungstiefe	h_{ef} [mm]											
Alle Lastrichtungen												
Charakteristischer Widerstand C12/15	F_{RK}^0 [kN]	$\geq A4-50$	-	2	-	3	-	3	5	-	6	
		≥ 4.6	1,5	2	2	3	3		5	3	6	
Charakteristischer Widerstand C20/25 bis C50/60	F_{RK}^0 [kN]	$\geq A4-50$	-	3	-	5	-	5	7,5	-	9	
		≥ 4.6	2	3	3	5	4	5	7,5	4	9	
Teilsicherheitsfaktor	γ_M ²⁾		1,5 ³⁾	1,8 ⁴⁾	1,5 ³⁾	1,8 ⁴⁾	1,5 ³⁾	1,8 ⁴⁾		1,5 ³⁾		
Charakteristischer Achsabstand	s_{ca} [mm]		75	90	75	90	120	75	90	200	75	300
Charakteristischer Randabstand	c_{cr} [mm]		38	45	38	45	60	38	45	100	38	150
Stahlversagen mit Hebelarm												
Charakteristischer Widerstand	$M_{RK,s}^0$ [Nm]	A4-50	-	8	-	19	-	37		-	66	
Teilsicherheitsfaktor	γ_{Ms} ²⁾		2,38									
Charakteristischer Widerstand	$M_{RK,s}^0$ [Nm]	A4-70	-	11	-	26	-	52		-	92	
Teilsicherheitsfaktor	γ_{Ms} ²⁾		1,56									
Charakteristischer Widerstand	$M_{RK,s}^0$ [Nm]	A4-80	-	12	-	30	-	60		-	105	
Teilsicherheitsfaktor	γ_{Ms} ²⁾		1,33									
Charakteristischer Widerstand	$M_{RK,s}^0$ [Nm]	4.6	6,1		15			30		52		
Teilsicherheitsfaktor	γ_{Ms} ²⁾		1,67									
Charakteristischer Widerstand	$M_{RK,s}^0$ [Nm]	5.6	7,6		19			37		66		
Teilsicherheitsfaktor	γ_{Ms} ²⁾		1,67									
Charakteristischer Widerstand	$M_{RK,s}^0$ [Nm]	5.8	7,6		19			37		66		
Teilsicherheitsfaktor	γ_{Ms} ²⁾		1,25									
Charakteristischer Widerstand	$M_{RK,s}^0$ [Nm]	8.8	12		30			60		105		
Teilsicherheitsfaktor	γ_{Ms} ²⁾		1,25									

¹⁾ Der Dübel darf nur für Mehrfachbefestigungen von nichttragenden Systemen verwendet werden, zur Definition von Mehrfachbefestigungen der Mitgliedsstaaten siehe den informativen Anhang 1 von ETAG 001 Teil 6 (www.eota.eu).

²⁾ Sofern andere nationale Regelungen fehlen.

³⁾ Teilsicherheitsfaktor $\gamma_2 = 1,0$ ist enthalten.

⁴⁾ Teilsicherheitsfaktor $\gamma_2 = 1,2$ ist enthalten.

⁵⁾ Charakteristisches Biegemoment $M_{RK,s}^0$ für die Gleichung (5.5) in ETAG 001, Anhang C.

fischer Einschlaganker EA II

Leistungen
Charakteristische Werte für Zugtragfähigkeit in Beton
nach Bemessungsverfahren B

Anhang C 1

Tabelle C2: Charakteristische Werte in vorgefertigten, vorgespannten Hohlkammerdecken nach Bemessungsverfahren C für C30/37 bis C50/60

Ankergröße		Festigkeits- klasse Schraube / Gewinde- stange	M6	M8	M10	M12
Effektive Verankerungstiefe	h_{ef} [mm]			25		
Alle Lastrichtungen		galvanisch verzinkter Stahl; mit Rand				
Spiegeldicke	d_b [mm]		≥ 35 ⁴⁾			
Charakteristischer Widerstand C30/37 bis C50/60	F_{Rk} ¹⁾ [kN]		2	3	4	4
Teilsicherheitsfaktor	γ_{Ms} ²⁾		1,5 ⁵⁾			
Charakteristischer Achsabstand	$s_{cr} = s_{min}$ [mm]		200			
Charakteristischer Randabstand	$c_{cr} = c_{min}$ [mm]		150			
Stahlversagen mit Hebelarm						
Charakteristischer Widerstand	$M^0_{Rk,s}$ ³⁾ [Nm]	4,6	6,1	15	30	52
Teilsicherheitsfaktor	γ_{Ms} ²⁾		1,67			
Charakteristischer Widerstand	$M^0_{Rk,s}$ ³⁾ [Nm]	5,6	7,6	19	37	66
Teilsicherheitsfaktor	γ_{Ms} ²⁾		1,67			
Charakteristischer Widerstand	$M^0_{Rk,s}$ ³⁾ [Nm]	5,8	7,6	19	37	66
Teilsicherheitsfaktor	γ_{Ms} ²⁾		1,25			
Charakteristischer Widerstand	$M^0_{Rk,s}$ ³⁾ [Nm]	8,8	12	30	60	105
Teilsicherheitsfaktor	γ_{Ms} ²⁾		1,25			

¹⁾ Der Dübel darf nur für Mehrfachbefestigungen von nichttragenden Systemen verwendet werden, zur Definition von Mehrfachbefestigungen der Mitgliedsstaaten siehe informativen Anhang 1 von ETAG 001 Teil 6 (siehe www.eota.eu).

²⁾ Sofern andere nationale Regelungen fehlen.

³⁾ Charakteristisches Biegemoment $M^0_{Rk,s}$ für Gleichung (5.5) in ETAG 001, Anhang C.

⁴⁾ Der Anker darf in einer Spiegeldicke von mindestens 30 mm mit der gleichen charakteristischen Last gesetzt werden, wenn das Bohrloch keinen Hohlraum anschneidet.

⁵⁾ Teilsicherheitsfaktor $\gamma_2 = 1,0$ ist enthalten.

fischer Einschlaganker EA II

Anhang C 2

Leistungen
Charakteristische Werte für Zugtragfähigkeiten in Hohlplattendecken
nach Bemessungsverfahren C

Tabelle C3: Charakteristischer Widerstand unter Brandbeanspruchung in Beton C12/15 bis C50/60

Feuerwiderstands- klasse	EA II	Festigkeits- klasse	M6x25 ⁴⁾	M6x30	M8x25 ⁴⁾	M8x30	M8x40	M10x25 ⁴⁾	M10x30	M10x40	M12x25 ⁴⁾	M12x50/ M12x50D
			Alle Lastrichtungen									
R 30	Charakteristischer Widerstand C20/25 ³⁾	F _{Rk,fi} ¹⁾ [kN] Stahl ≥ 4.6 oder ≥ A4-50 ²⁾	0,5	0,6	0,9	1,3	0,6	0,9	1,8	0,6	2,3	
R 60			0,5	0,6	0,9	0,6	0,9	1,5	0,6	2,3		
R 90			0,4	0,6		0,9	0,6	2,0				
R 120			0,3	0,5		0,6	0,5	1,3				
R 30 – R 120	Charakteristischer Achsabstand	s _{cr,fi} [mm]	100	120	100	120	160	100	120	160	100	200
	Charakteristischer Randabstand	c _{cr,fi} [mm]	50	115	50	140	140	50	140	160	50	200

¹⁾ Sofern andere nationale Regelungen fehlen, wird ein Teilsicherheitsfaktor für den Brandwiderstand von $\gamma_{m,fi}=1,0$ empfohlen.

²⁾ Nicht für M..x25.

³⁾ Für C12/15: Charakteristischer Widerstand C20/25 x 0,77.

⁴⁾ Die Werte sind nicht für vorgespannte Hohlkammerdecken gültig.

fischer Einschlaganker EA II

Leistungen

Charakteristische Lasten unter Brandbeanspruchung

Anhang C 3