

Wegertseder GmbH – Gewerbegebiet Dorfbach 5 – 94496 Ortenburg

Telefon: 08542/917781 – Telefax: 08542/917782 – Internet: www.wegertseder.com

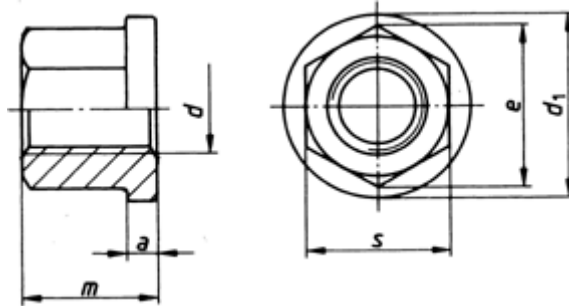
Technische Abmessungen

Wir weisen ausdrücklich darauf hin, dass alle Angaben ohne Gewähr sind!

Sechskantmutter mit Bund, 1,5 d hoch DIN 6331

(entspricht keiner ISO-Norm)

Technische Daten für DIN 6331



Technische Maße

d mm	M 8	M 10	M 12	M 16	M 20	M 24	M 30
m	12	15	18	24	30	36	45
b	3,5	4	4	5	6	6	8
s	13	16	19	24	30	36	46
e	15	19,6	21,9	27,7	34,6	41,6	53,1
d1 mm	18	22	25	31	37	45	58